



CE

119DV39RU

АВТОМАТИКА ДЛЯ РАСПАШНЫХ ВОРОТ



Инструкция по монтажу

FE4024 - FE4024V



Русский

RU



ВНИМАНИЕ!

Важные правила техники безопасности: ПРОЧИТАЙТЕ ВНИМАТЕЛЬНО!



Предисловие

Это изделие должно использоваться исключительно по прямому назначению. Любое другое применение рассматривается как опасное. SAME S.p.A. снимает с себя всякую ответственность за возможный ущерб, нанесенный в результате неправильного использования оборудования • Храните предупреждения вместе с инструкциями по установке и эксплуатации компонентов автоматической системы.

Перед установкой

(проверка существующего состояния: если проверка дала отрицательные результаты, необходимо повременить с началом монтажных работ до тех пор, пока условия работы не будут полностью соответствовать требованиям безопасности)

- Необходимо проверить, чтобы подвижная часть системы была в хорошем состоянии, отрегулирована и сбалансирована, исправно открывалась и закрывалась. Следует убедиться в наличии соответствующих механических упоров • Если автоматическая система должна быть установлена на высоте ниже 2,5 м над полом или другим покрытием, следует проверить необходимость в установке дополнительных защитных приспособлений и/или предупреждающих знаков • Если в створках предусмотрены проходы для пешеходов, необходимо установить блокировочный механизм, предотвращающий их открывание во время движения • Следует убедиться в том, что открывание автоматизированной створки не приведет к возникновению опасных ситуаций, вызванных зажимом между подвижными компонентами системы и окружающими неподвижными объектами • Запрещается устанавливать автоматику в перевернутом положении или на элементы, склонные к прогибанию. При необходимости следует использовать усиленные детали в местах крепления • Запрещается устанавливать створки в местах, где дорога идет под уклоном • Необходимо проверить, чтобы вблизи не было ирригационных устройств, которые могут намочить привод сверху вниз.

Монтаж

- Необходимо разметить и отделить участок проведения монтажных работ с целью предотвращения доступа к нему посторонних, особенно детей • Нужно проявлять максимальную осторожность при обращении с автоматикой, масса которой превышает 20 кг (см. инструкцию по монтажу). В этом случае необходимо подготовить инструменты для безопасного передвижения тяжелых грузов • Все устройства управления (кнопки, ключи-выключатели, считыватели магнитных карт и т.д.) должны быть установлены, по крайней мере, на расстоянии 1,85 м от периметра зоны движения ворот или там, где до них нельзя дотянуться снаружи через ворота. Кроме того, контактные устройства управления (выключатели, проксимити-устройства и т.д.) должны быть установлены на высоте не менее 1,5 м и не должны быть общедоступны • Все устройства управления в режиме "Присутствие оператора" должны находиться в месте, откуда можно свободно наблюдать за движущимися створками и зоной прохода • Рекомендуется использовать там, где это необходимо, наклейку с указанием места расположения устройства разблокировки • Перед тем как передать систему в распоряжение пользователя, необходимо проверить ее на соответствие требованиям норматива EN 12453 (толкающее усилие створки), убедиться в правильной регулировке и настройке автоматической системы, а также в работоспособности и эффективности устройств безопасности и ручной разблокировки • Следует использовать там, где это необходимо, предупреждающие знаки (например, табличку на воротах).

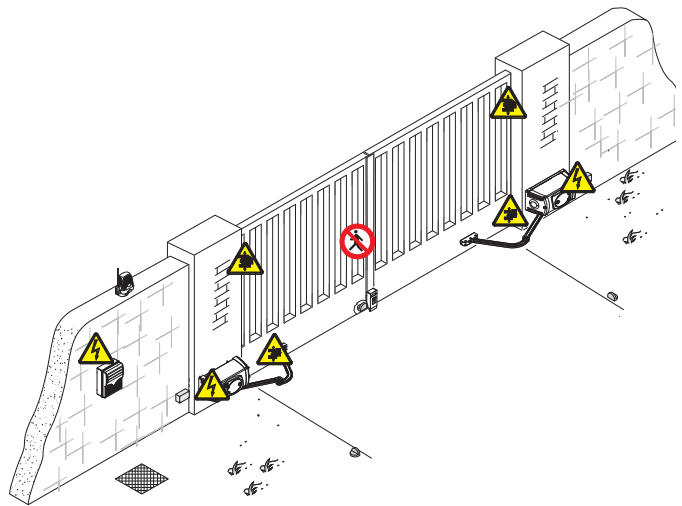
Специальные инструкции и рекомендации для пользователей

- Необходимо оставлять свободным и чистым участок движения ворот. Следите за тем, чтобы в зоне действия фотоэлементов не было растительности и препятствий для движения ворот. Не позволяйте детям играть с переносными или фиксированными командными устройствами или находиться в зоне движения ворот. Храните брелоки-передатчики и другие устройства в недоступном для детей месте во избежание случайного запуска системы • Устройство не предназначено для использования людьми (в том числе детьми) с ограниченными физическими, сенсорными и умственными возможностями или же людьми, не имеющими достаточного опыта или знаний, если только им не были даны соответствующие знания или инструкции по применению системы специалистом компании • Периодически проверяйте систему на наличие возможных неполадок в работе или других следов износа или повреждений на подвижных конструкциях, компонентах автоматической системы, местах крепления, проводке и доступных подключениях. Следите за чистотой и смазкой механизмов движения (петлей) и скольжения (направляющих) • Выполняйте функциональную проверку работы фотоэлементов и чувствительных профилей каждые шесть месяцев. Чтобы проверить исправность фотоэлементов, проведите перед ними предметом во вре-

мя закрывания ворот. Если створка меняет направление движения или останавливается, фотоэлементы работают исправно. Это единственная работа по техническому обслуживанию оборудования, выполняемая при включенном электропитании. Следите за тем, чтобы стекла фотоэлементов были всегда чистыми (можно использовать слегка увлажненную водой мягкую тряпку; категорически запрещается использовать растворители или другие продукты бытовой химии) • В том случае, если необходимо произвести ремонт или регулировку автоматической системы, следует разблокировать привод и не использовать его до тех пор, пока не будет обеспечены безопасные условия работы системы • Обязательно отключите электропитание перед тем, как разблокировать привод вручную. Необходимо внимательно ознакомиться с инструкциями • Если кабель электропитания поврежден, он должен быть заменен изготовителем или специалистами с надлежащей квалификацией и необходимыми инструментами во избежание возникновения опасных ситуаций • Пользователю КАТЕГОРИЧЕСКИ ЗАПРЕЩАЕТСЯ выполнять ДЕЙСТВИЯ, НЕ УКАЗАННЫЕ И НЕ ПРЕДУСМОТРЕННЫЕ в инструкциях. Для ремонта, внепланового технического обслуживания, регулировки или изменения автоматической системы следует ОБРАЩАТЬСЯ В СЛУЖБУ ТЕХНИЧЕСКОЙ ПОДДЕРЖКИ • Необходимо отмечать выполнение проверочных работ в журнале периодического технического обслуживания.

Особые инструкции и рекомендации для установщиков и пользователей

- Следует избегать контакта с петлями или другими подвижными механизмами системы во избежание травм • Запрещается находиться в зоне действия автоматической системы во время ее движения • Запрещается препятствовать движению автоматической системы, так как это может привести к возникновению опасных ситуаций • Следует всегда уделять особое внимание опасным местам, которые должны быть обозначены специальными символами и/или черно-желтыми полосами • Во время использования ключа-выключателя или устройства управления в режиме «Присутствие оператора» необходимо постоянно следить за тем, чтобы в радиусе действия подвижных механизмов системы не было людей • Ворота могут начать движение в любой момент, без предварительного сигнала • Необходимо всегда отключать электропитание перед выполнением работ по чистке или техническому обслуживанию системы.



Осторожно. Возможно травмирование ног.



Осторожно. Возможно травмирование рук.






Опасность поражения электрическим током.



Запрещен проход во время работы автоматической системы.

УСЛОВНЫЕ ОБОЗНАЧЕНИЯ


-  Этот символ обозначает раздел, требующий особого внимания.
-  Этот символ обозначает раздел, связанный с вопросами безопасности.
-  Этот символ обозначает раздел, предназначенный для ознакомления конечного пользователя.

ОПИСАНИЕ

Самоблокирующийся привод с червячным редуктором в корпусе из силумина с постоянной консистентной смазкой.

Назначение

Привода FE4024/FE4024V были разработаны и изготовлены компанией CAME S.p.A. для автоматизации бытовых распашных ворот в полном соответствии с действующими нормами безопасности.

 Запрещается использовать устройство не по назначению и устанавливать его методами, отличными от описанных в настоящей инструкции.

Ограничения по применению

Модель	FE4024 - FE4024V				
Ширина створки (м)	4	3,5	3	2,5	2
Масса створки (кг)	400	450	500	600	800

На распашных воротах настоятельно рекомендуется устанавливать электромеханический замок для обеспечения надежной фиксации створок в закрытом положении.

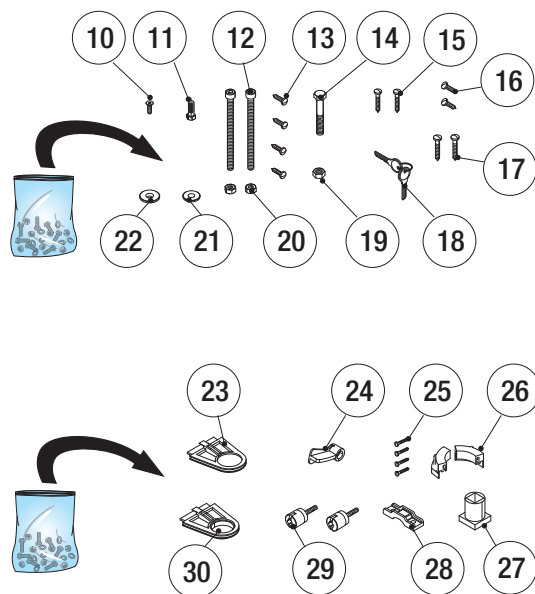
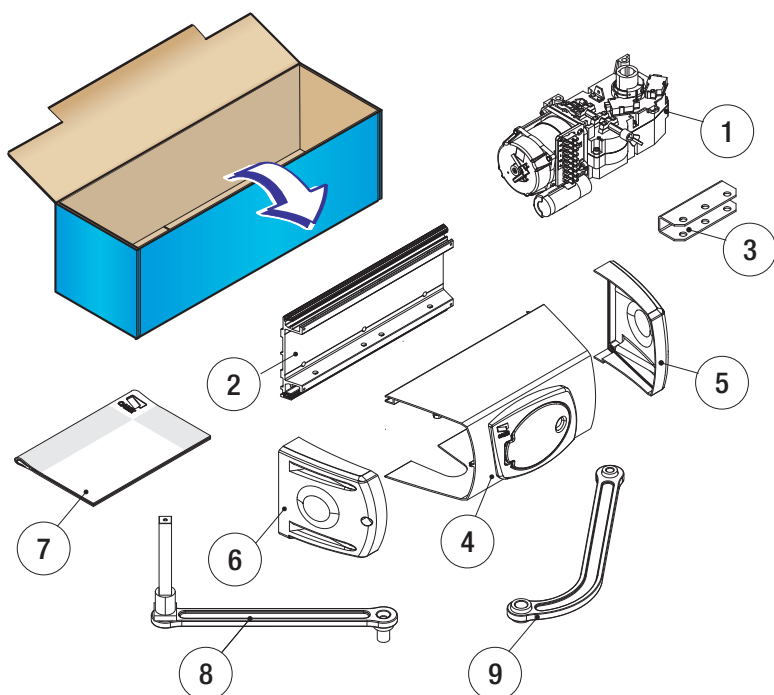
Если используется самоблокирующийся привод, монтаж электрозамка является обязательным для створок шириной более 2,5 м.

Со скользящим рычагом (ОПЦИЯ) и макс. углом открывания створки до 90°:

Модель	FE4024 - FE4024V		
Ширина створки (м)	2,5	2	1,5
Масса створки (кг)	300	500	550

Упаковочный лист

- | | | |
|---|--|--|
| <ol style="list-style-type: none"> 1. Привод, 1 шт. 2. Монтажное основание, 1 шт. 3. Скоба, 1 шт. 4. Корпус, 1 шт. 5. Правая боковая крышка, 1 шт. 6. Левая боковая крышка, 1 шт. 7. Инструкция по монтажу, 1 шт. 8. Рычаг прямой, 1 шт. 9. Рычаг изогнутый, 1 шт. 10. Винт UNI 5933 M6x20, 1 шт. | <ol style="list-style-type: none"> 11. Винт UNI5739 M8x16, 1 шт. 12. Винты UNI5931 M8x120, 2 шт. 13. Винты UNI6954 3,9x16, 4 шт. 14. Винт UNI5737 M12x50, 1 шт. 15. Винты UNI6957 2,9x19, 2 шт. 16. Винты UNI6954 2,9x9,5, 2 шт. 17. Винты UNI6954 3,9x19, 2 шт. 18. Индивидуальные ключи для дверцы системы разблокировки, 2 шт. 19. Гайка UNI7774 M12, 1 шт. 20. Гайки UNI5588 M8, 2 шт. 21. Шайба, 1 шт. | <ol style="list-style-type: none"> 22. Шайба, 1 шт. 23. Вставка для рычага, 1 шт. 24. Ручка разблокировки, 1 шт. 25. Винты UNI8112 M3x6, 4 шт. 26. Кулачки, 2 шт. 27. Втулка рычага, 1 шт. 28. Зажим для проводов, 1 шт. 29. Специальные винты крепления боковых крышек M4x20, 2 шт. 30. Вставка для прокладки кабелей, 1 шт. |
|---|--|--|

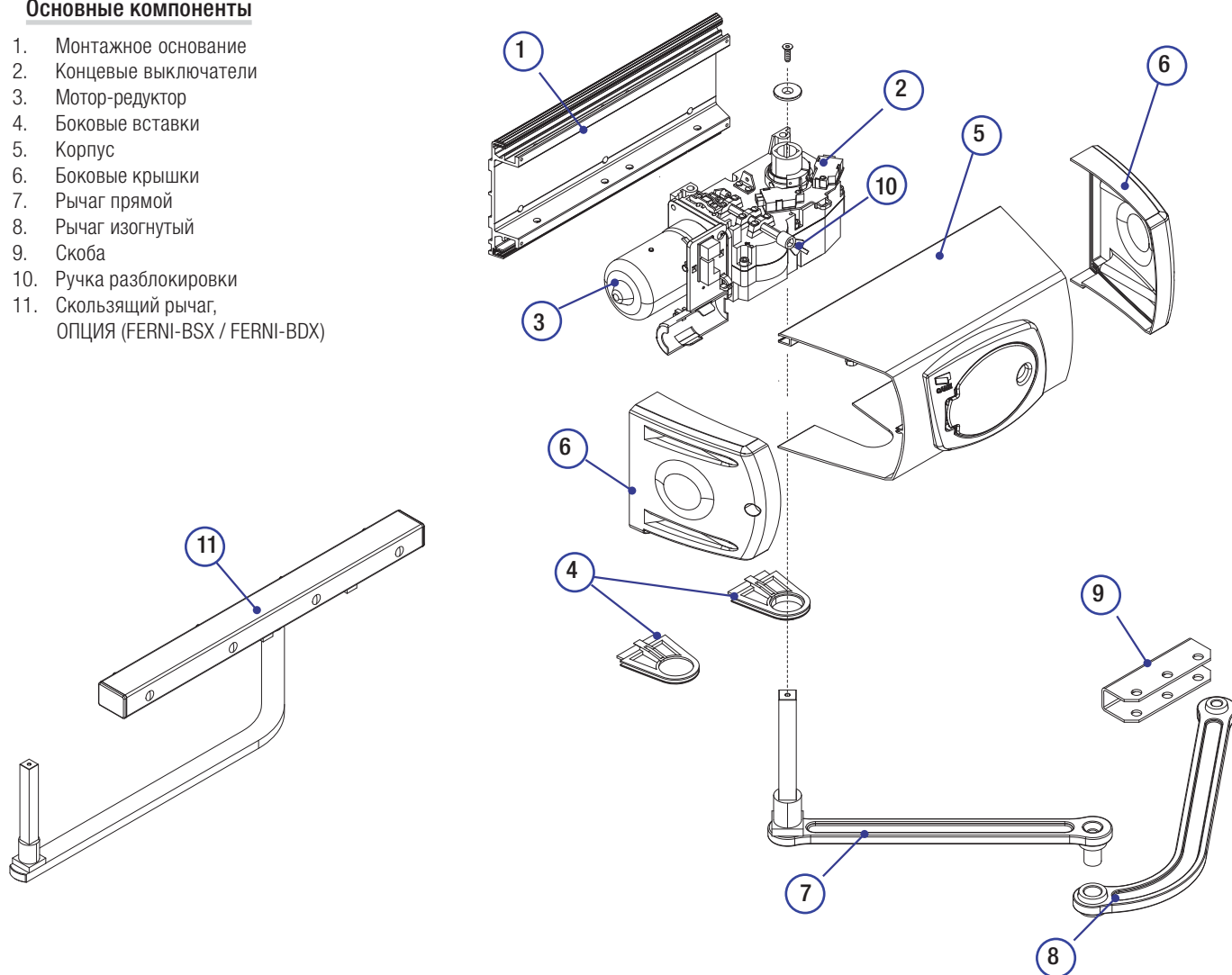


Технические характеристики

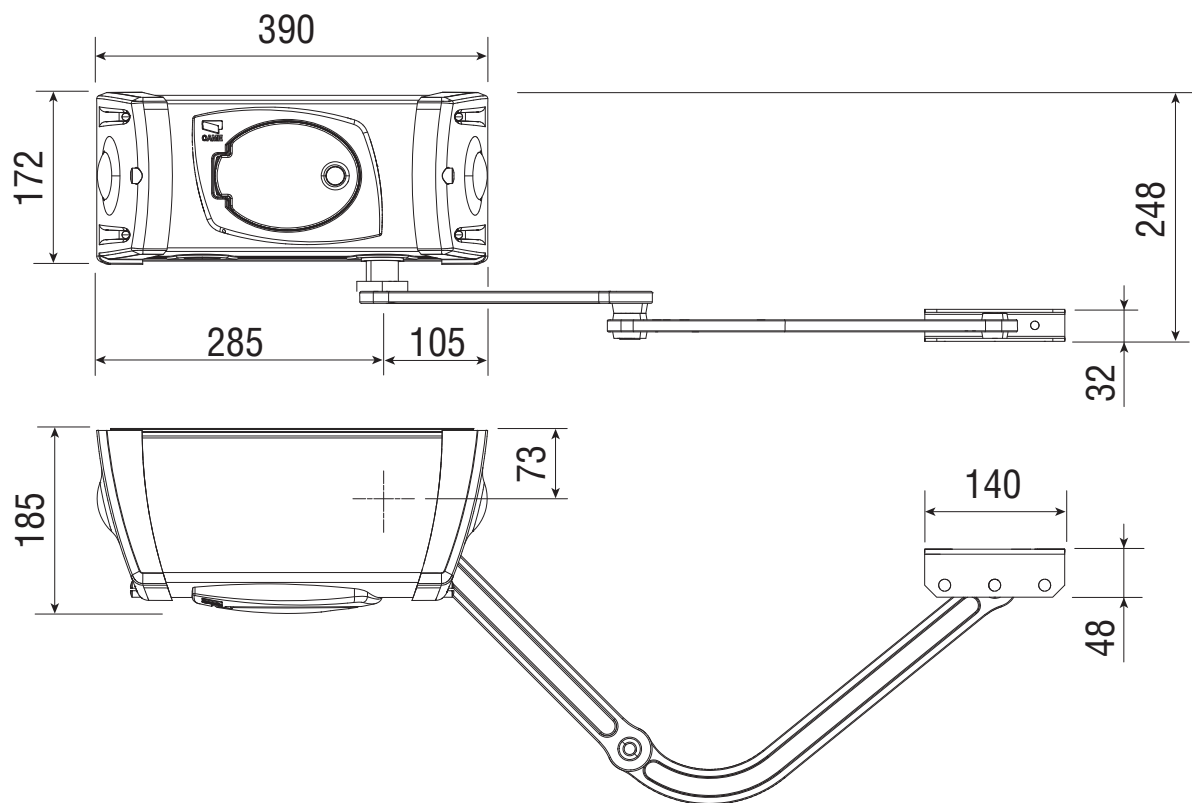
Модель	FE4024	FE4024V
Класс защиты (IP)	44	44
Электропитание (В, 50/60 Гц)	~230	~230
Напряжение питания двигателя (В)	=24	=24
Потребляемый ток (А)	7 (макс.)	5 (макс.)
Мощность (Вт)	130	150
Крутящий момент (Нм)	360 (макс.)	360 (макс.)
Время открывания на 90° (с)	регулируемое	регулируемое
Интенсивность использования (%)	интенсивн. использования	интенсивн. использования
Диапазон рабочих температур (°C)	-20 ÷ +55	-20 ÷ +55
Термозащита двигателя (°C)	150	150
Класс изоляции	I	I
Масса (кг)	12,60	12,60

Основные компоненты

1. Монтажное основание
2. Концевые выключатели
3. Мотор-редуктор
4. Боковые вставки
5. Корпус
6. Боковые крышки
7. Рычаг прямой
8. Рычаг изогнутый
9. Скоба
10. Ручка разблокировки
11. Скользящий рычаг, ОПЦИЯ (FERNI-BSX / FERNI-BDX)

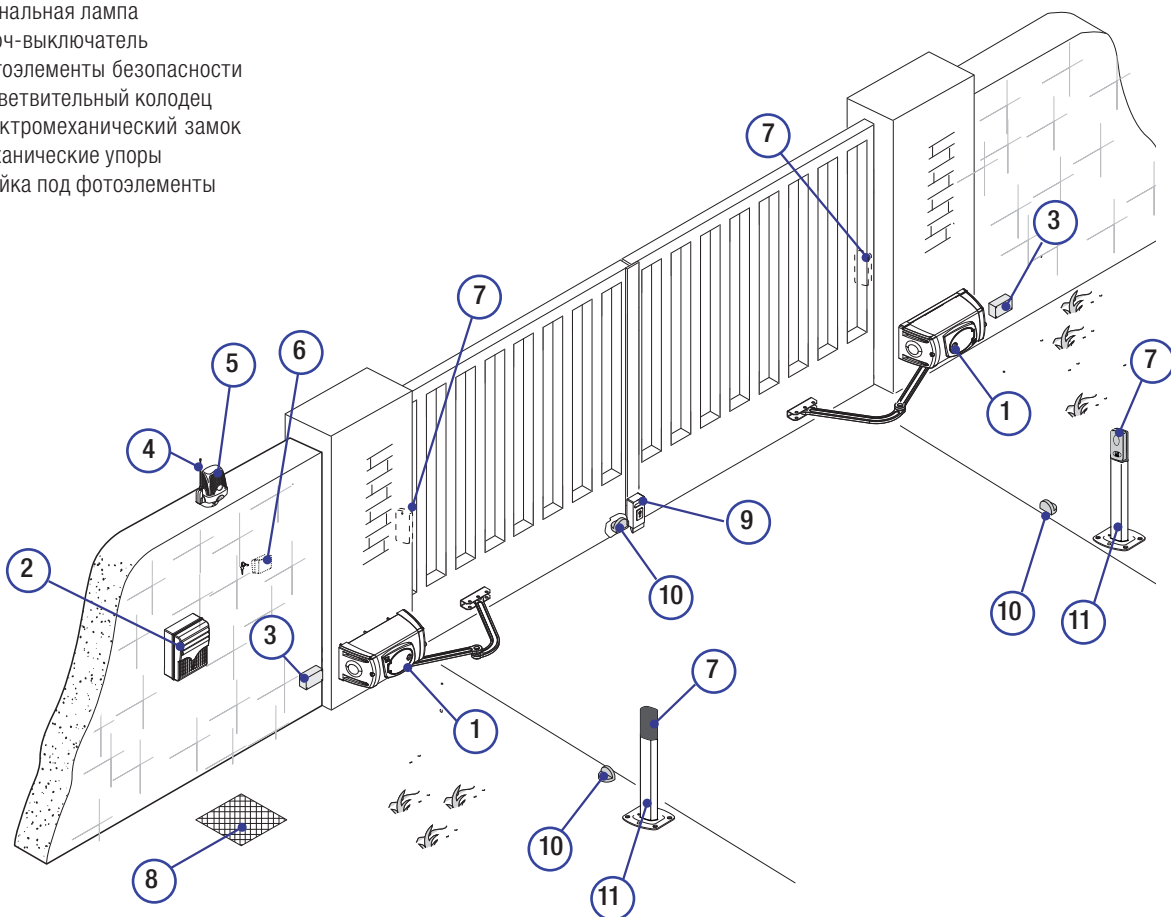


Габаритные размеры (мм)



Пример типовой установки

1. Привод
2. Блок управления
3. Разветвительная коробка
4. Антенна
5. Сигнальная лампа
6. Ключ-выключатель
7. Фотоэлементы безопасности
8. Разветвительный колодец
9. Электромеханический замок
10. Механические упоры
11. Стойка под фотоэлементы



ОБЩИЕ ИНСТРУКЦИИ ПО МОНТАЖУ

△ Монтаж должен производиться квалифицированным персоналом в полном соответствии с требованиями действующих норм безопасности.

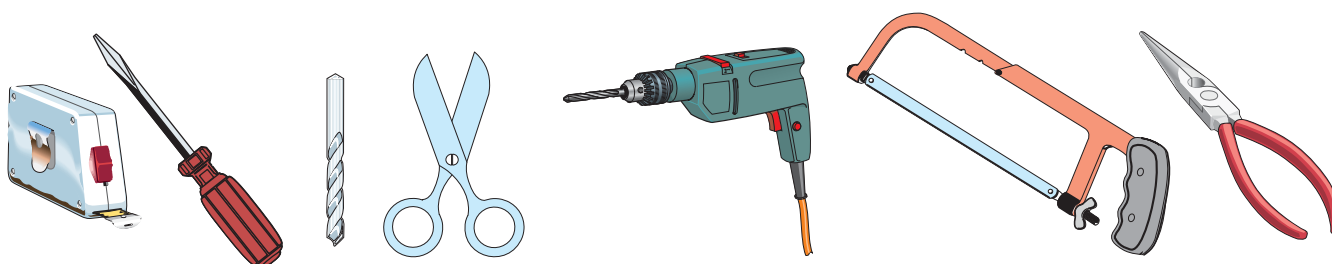
Предварительные проверки

△ Перед тем как приступить к монтажным работам, выполните следующее:

- Убедитесь в том, что питание блока управления осуществляется от отдельной линии с расстоянием между контактами не менее 3 мм;
- Подготовьте каналы для прокладки кабеля, гарантирующие надежную защиту от механических повреждений;
- ⊕ Убедитесь в том, чтобы между соединениями кабеля, обеспечивающими непрерывность контура безопасности, и другими токопроводящими частями была предусмотрена дополнительная изоляция.
- Проверьте, чтобы конструкция ворот была достаточно прочной, петли находились в исправном состоянии, а между подвижными и неподвижными механизмами не было трения.
- Проверьте наличие механических упоров открывания и закрывания.

Инструменты и материалы

Перед началом монтажных работ убедитесь в наличии всех необходимых инструментов и материалов, которые позволят произвести установку системы в полном соответствии с действующими нормами безопасности. На рисунке представлен минимальный набор инструментов, необходимых для проведения монтажных работ.



Тип и сечение кабелей

Подключение	Тип кабеля	Длина кабеля 1 < 10 м	Длина кабеля 10 < 20 м	Длина кабеля 20 < 30 м
Электропитание блока управления, ~230 В	FROR CEI 20-22 CEI EN 50267-2-1	3G x 1,5 мм ²	3G x 1,5 мм ²	3G x 2,5 мм ²
Напряжение питания двигателя ~24 В		2G x 1,5 мм ²	2G x 1,5 мм ²	2G x 2,5 мм ²
Сигнальная лампа		2 x 1,5 мм ²	2 x 1,5 мм ²	2 x 1,5 мм ²
Фотоэлементы (передатчики)		2 x 0,5 мм ²	2 x 0,5 мм ²	2 x 0,5 мм ²
Фотоэлементы (приемники)		4 x 0,5 мм ²	4 x 0,5 мм ²	4 x 0,5 мм ²
Устройства управления и безопасности		2 x 0,5 мм ²	2 x 0,5 мм ²	2 x 0,5 мм ²
Антенна	RG58	10 м (макс.)		
Энкодер	ВИТОЙ КАБЕЛЬ	30 м (макс.)		

Важное примечание: если длина кабеля отличается от приведенной в таблице, его сечение определяется на основании реального потребления тока подключенными устройствами и в соответствии с указаниями, содержащимися в нормативе CEI EN 60204-1.

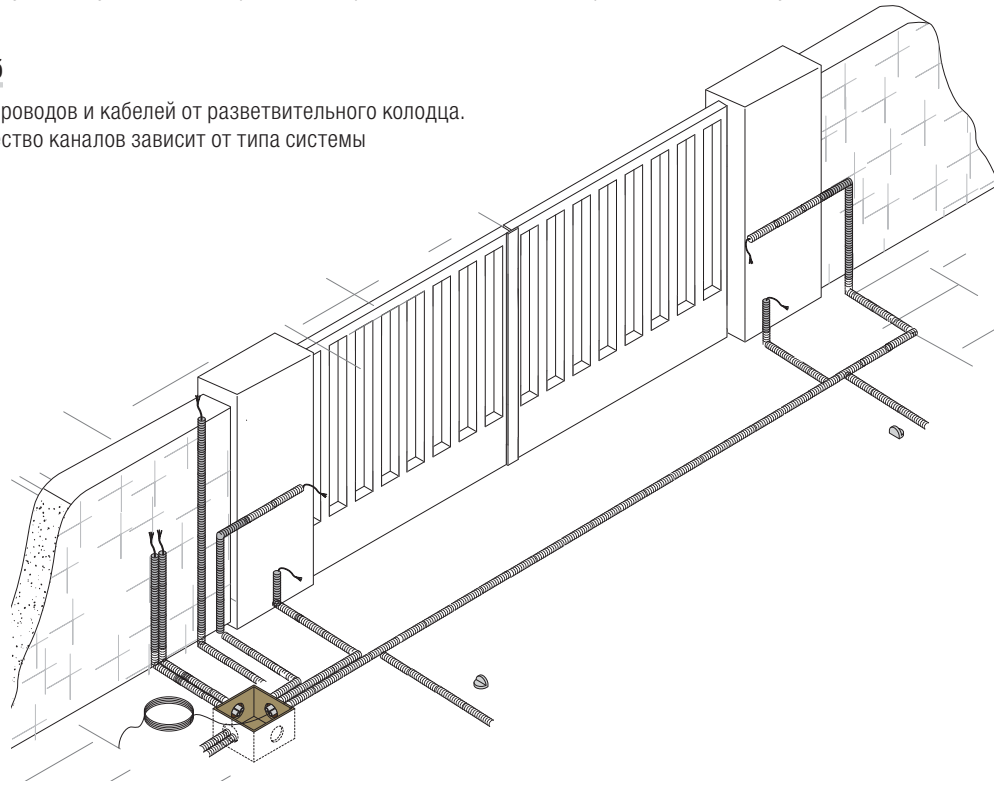
Для последовательных подключений, предусматривающих большую нагрузку на тот же участок цепи, значения в таблице должны быть пересмотрены с учетом реальных показателей потребления и фактических расстояний. При подключении устройств, не рассматриваемых в данной инструкции, следует руководствоваться технической документацией на соответствующее изделие.

МОНТАЖ

△ Приведенные ниже рисунки носят иллюстративный характер, так как пространство для крепления автоматики и дополнительных принадлежностей может меняться от случая к случаю. Таким образом, выбор наиболее подходящего решения должен осуществляться установщиком на месте.

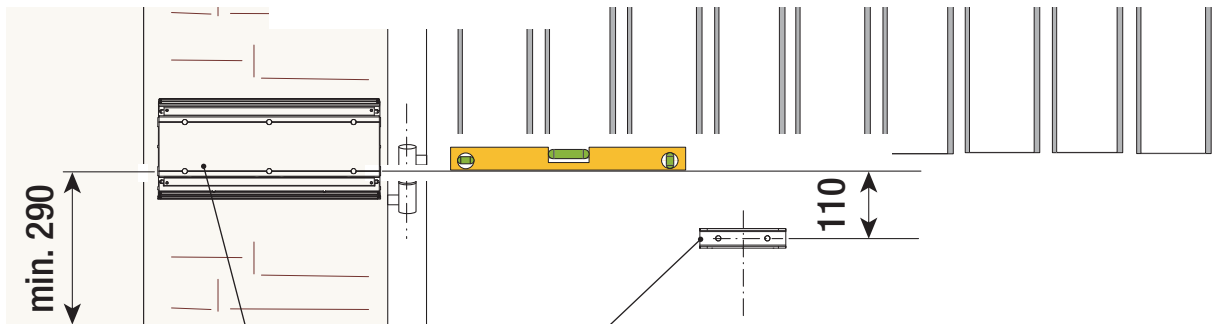
Прокладка гофрированных труб

Проложите трубы и гофрошланги для проводов и кабелей от разветвительного колодца. Важное примечание: требуемое количество каналов зависит от типа системы и подключаемых аксессуаров.



Установка монтажного основания и скобы рычага

Примечание: рисунки иллюстрируют схему монтажа левого привода. Монтаж правого привода выполняется симметрично. Определите место крепления скобы и рассчитайте место для монтажного основания, соблюдая расстояния, указанные в таблице.

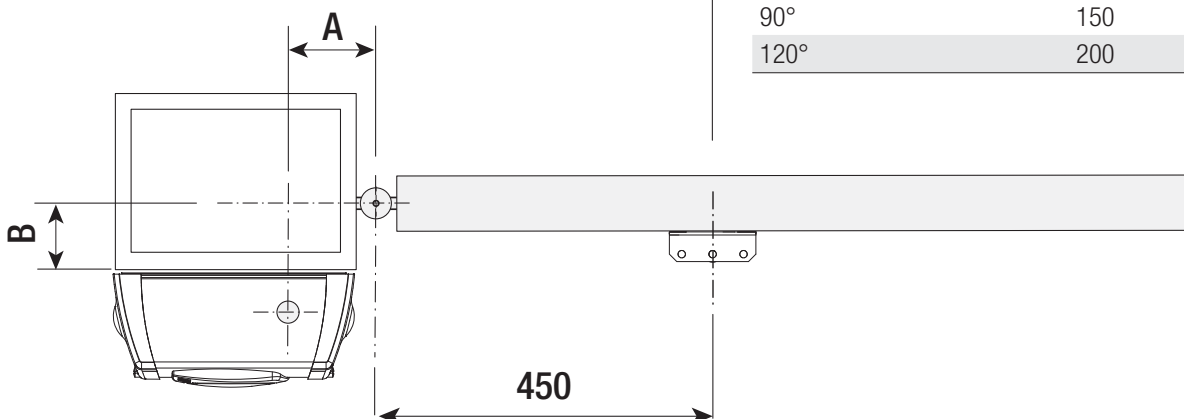


Монтажное основание

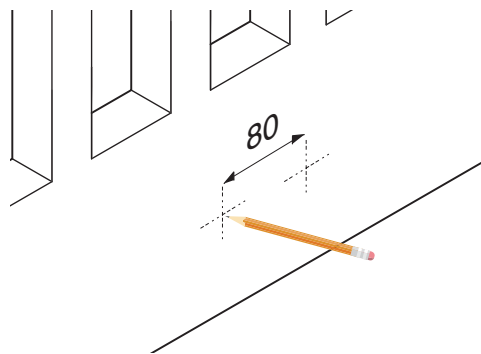
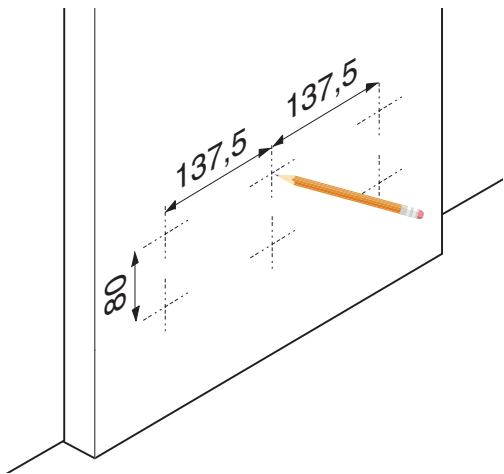
Скоба рычага

Установочные размеры (мм)

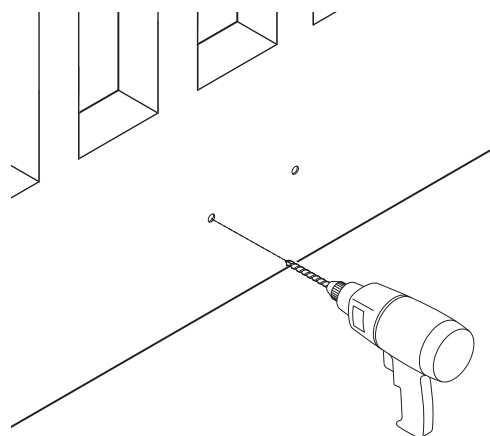
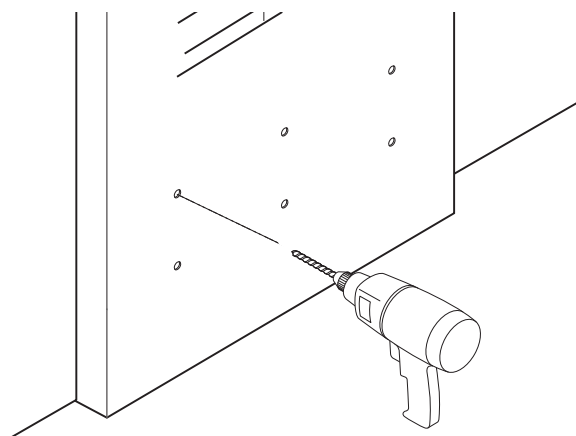
Угол открывания створки (°)	A	B
90°	150	0 ÷ 380
120°	200	0



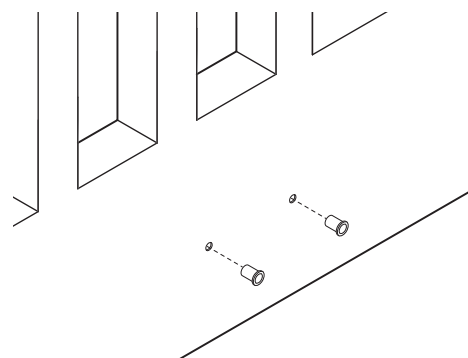
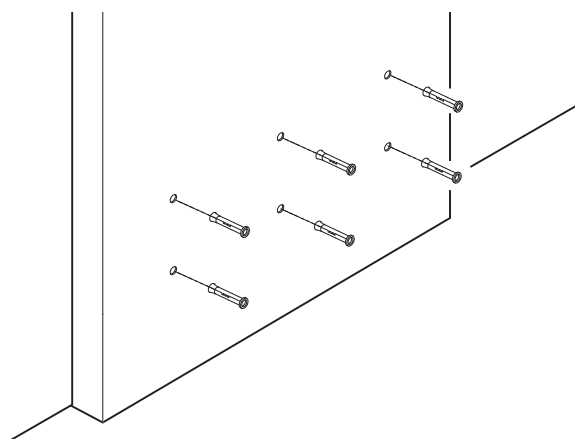
Обозначьте места крепления, соблюдая указанные расстояния.



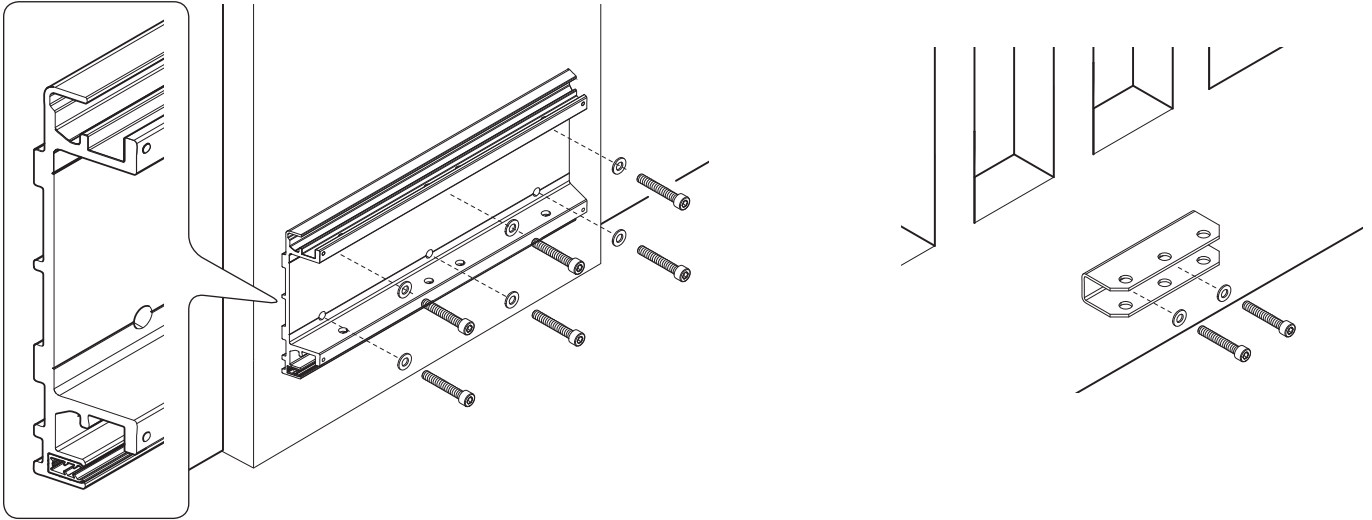
Просверлите отверстия в обозначенных местах.



Вставьте дюбели или используйте вкладыши, подходящие для крепежа.



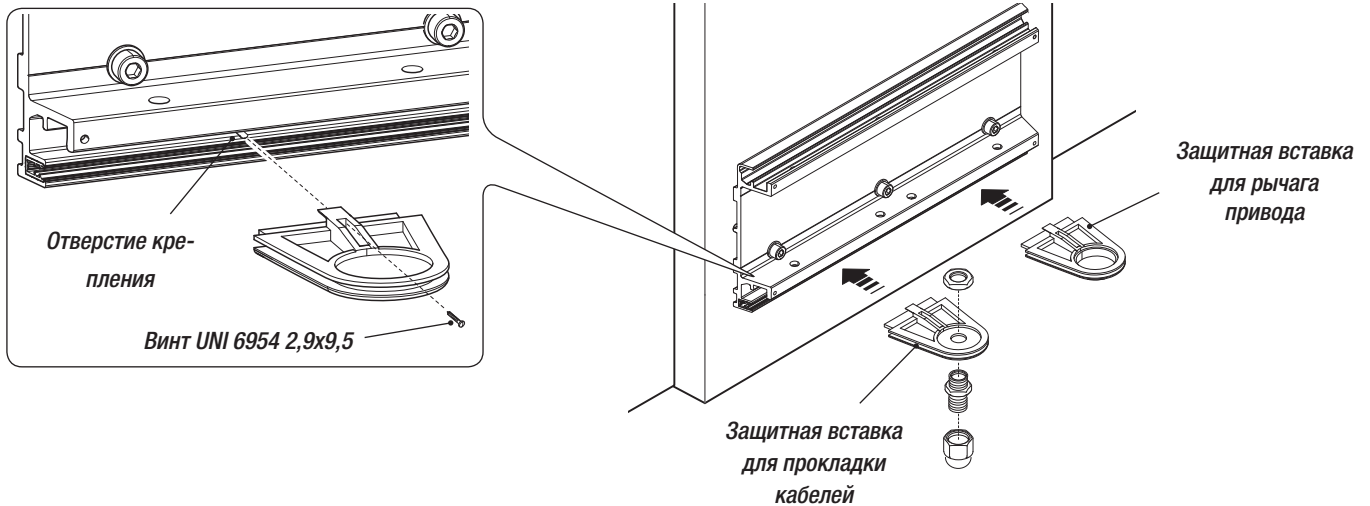
Установите и зафиксируйте монтажное основание и скобу, как показано на рисунке.



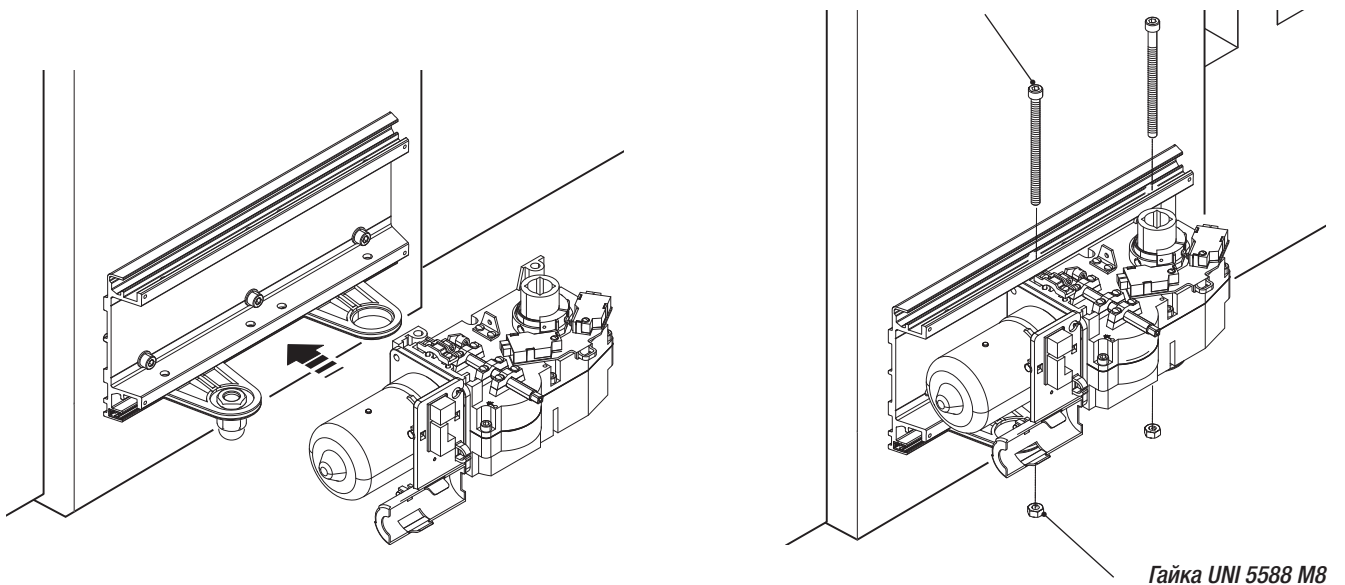
Монтаж привода

Установите защитные вставки в отверстия монтажного основания. Одна из вставок необходима для прокладки кабелей, другая — для рычага привода.

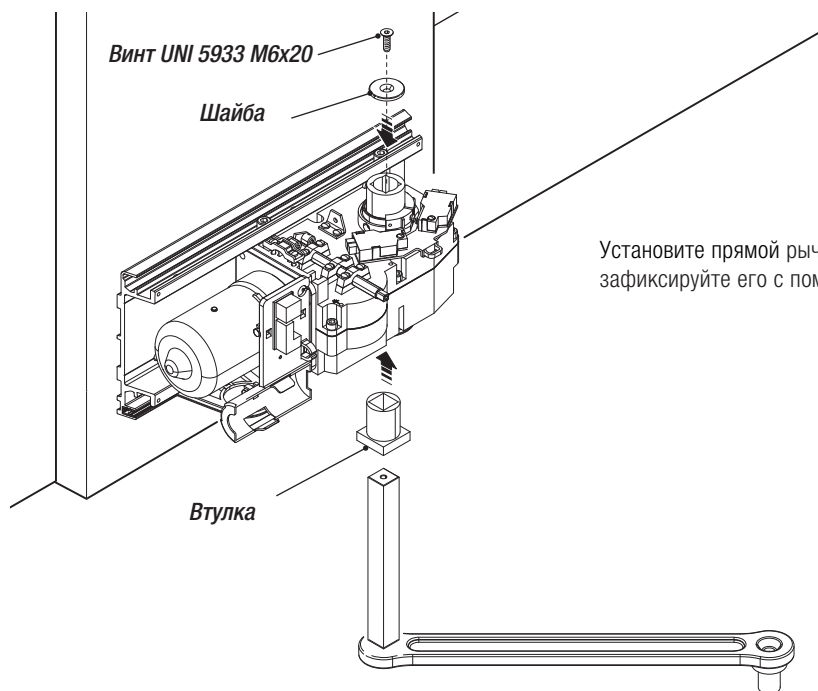
Важное примечание: прежде чем установить защитную вставку для прокладки кабелей, необходимо вставить подходящий гермоввод.



Установите привод на монтажное основание и зафиксируйте его с помощью винтов и гаек. **Винт UNI 5931 M8x120**

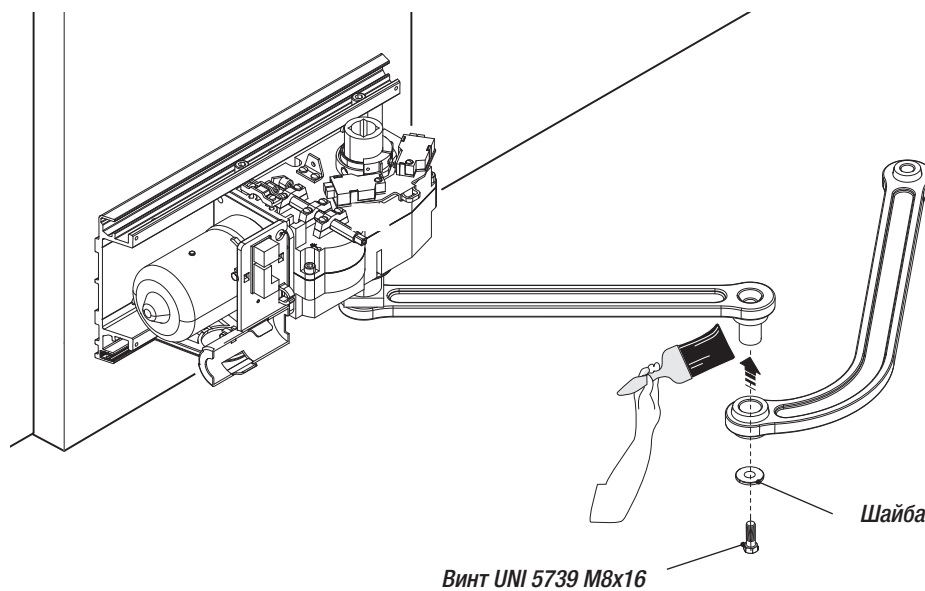


Установка рычагов

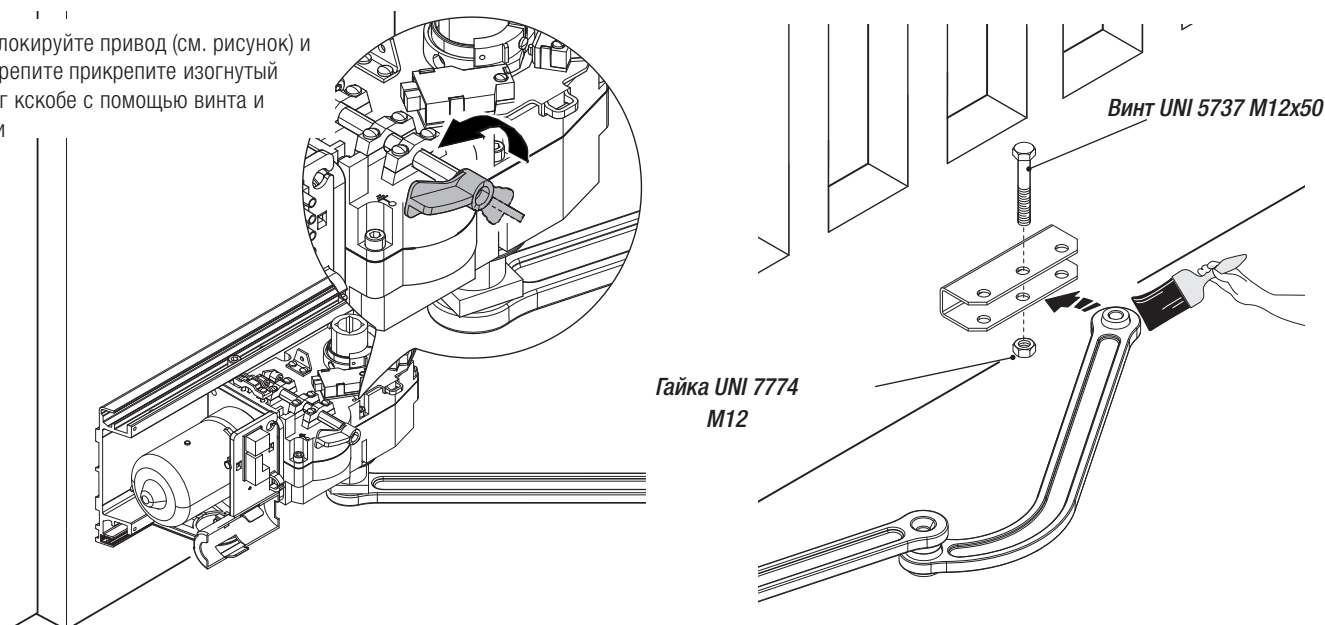


Установите прямой рычаг с втулкой в выходной вал привода и зафиксируйте его с помощью винта и шайбы.

Прикрепите изогнутый рычаг с помощью винта и шайбы.



Разблокируйте привод (см. рисунок) и прикрепите изогнутый рычаг к скобе с помощью винта и гайки

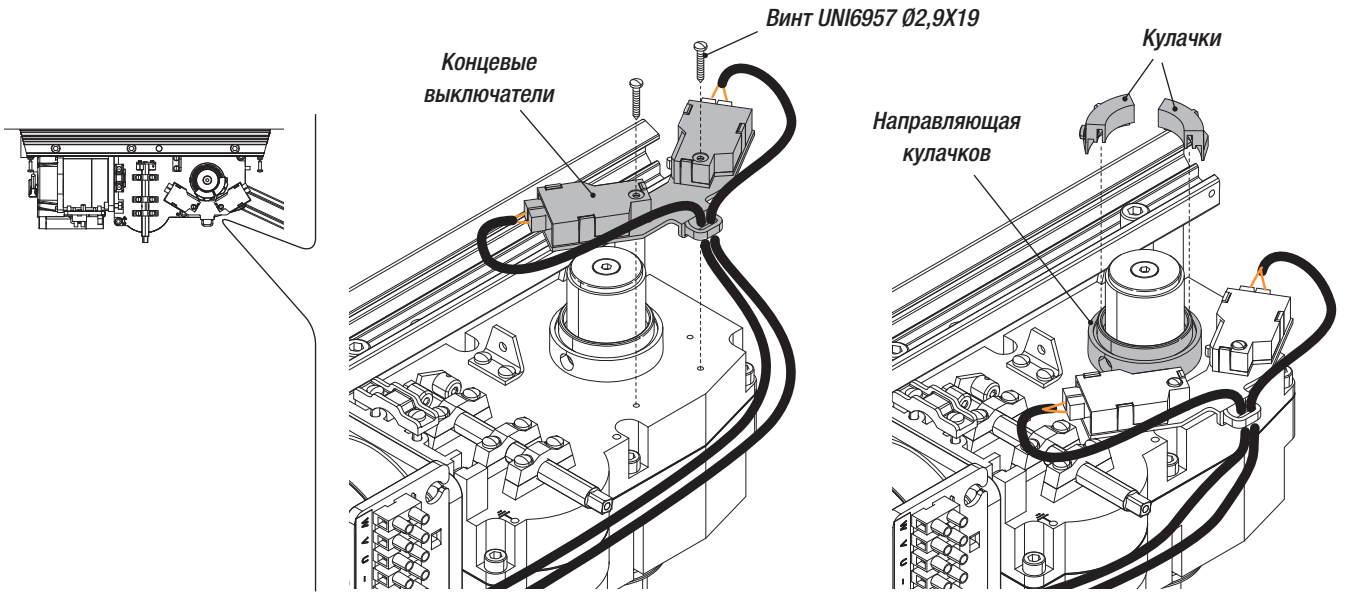


⚠ Внимание: если механические упоры не предусмотрены, необходимо обязательно установить концевые выключатели.

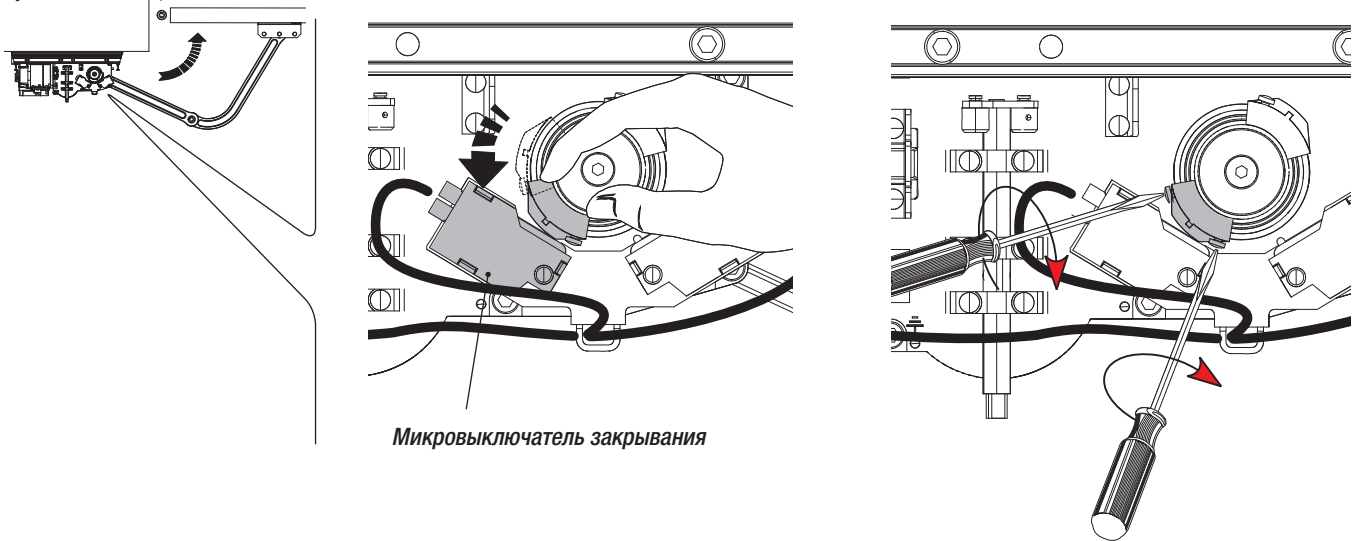
Монтаж концевых выключателей и определение крайних положений

Для левого привода:

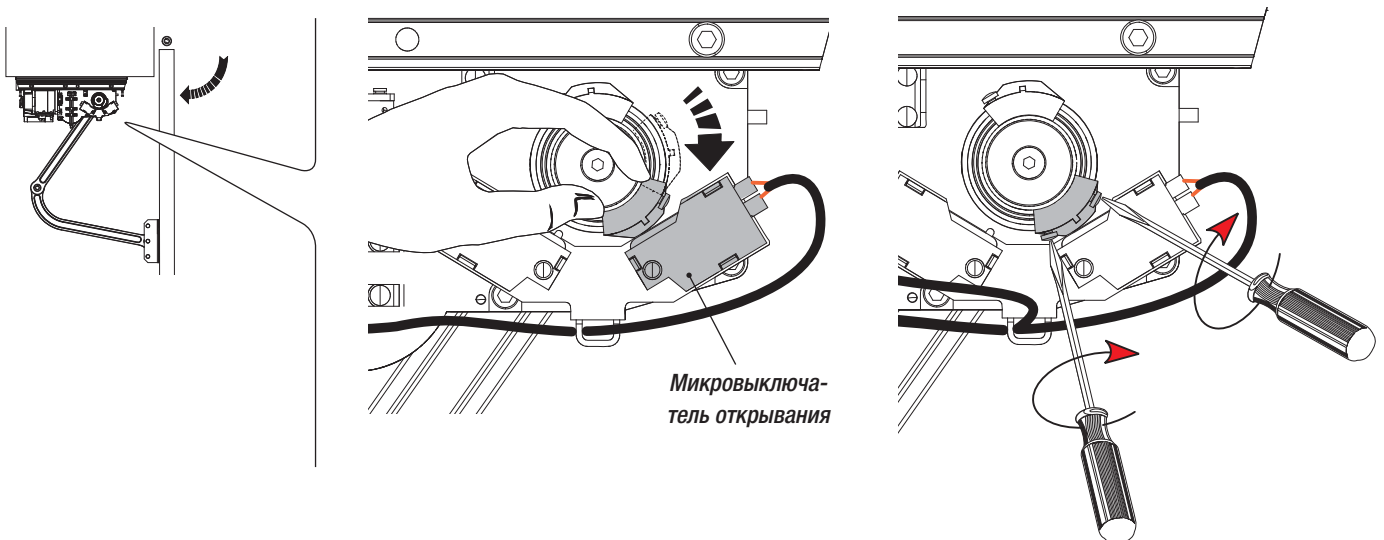
Установите концевые выключатели на привод и вставьте кулачки в направляющую



Полностью закройте створку и вращайте кулачок против часовой стрелки до срабатывания микровыключателя закрывания. Зафиксируйте кулачок с помощью винтов.

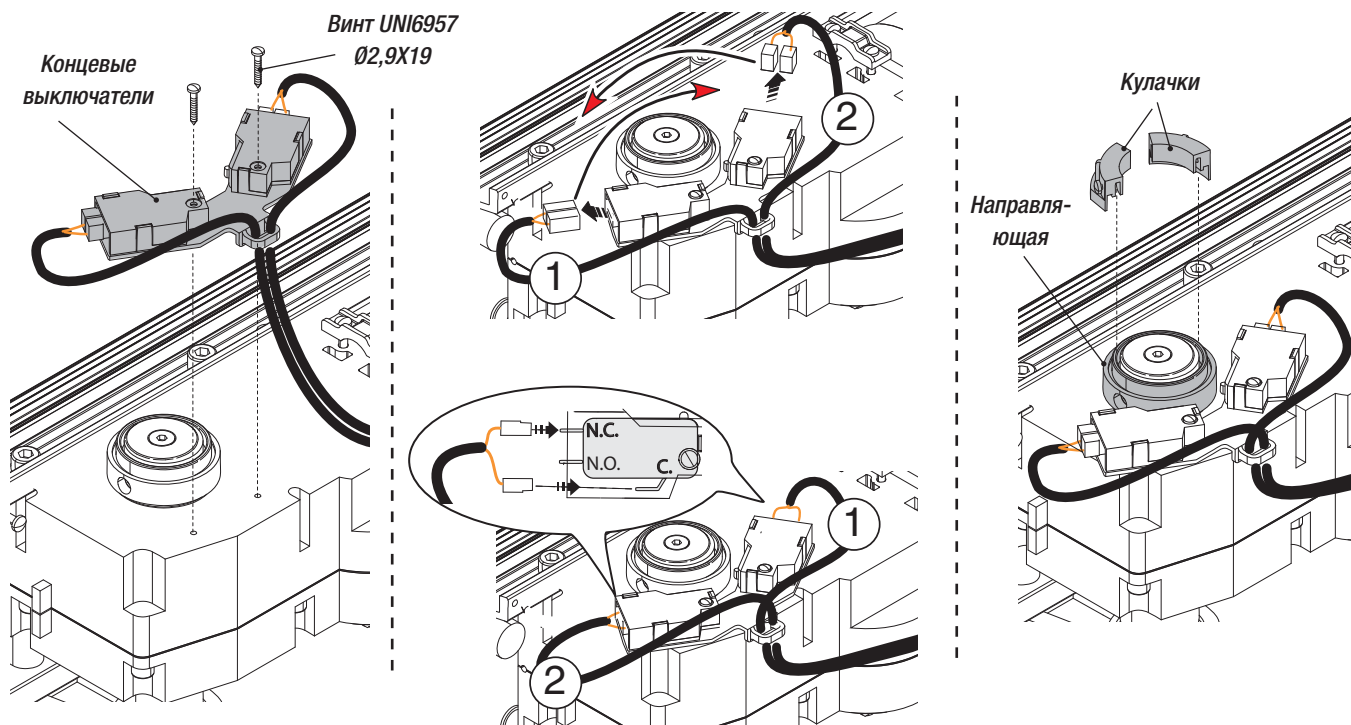


Откройте до конца створку ворот и вращайте другой кулачок по часовой стрелке до тех пор, пока не сработает микровыключатель открывания. Закрепите кулачок с помощью винтов.

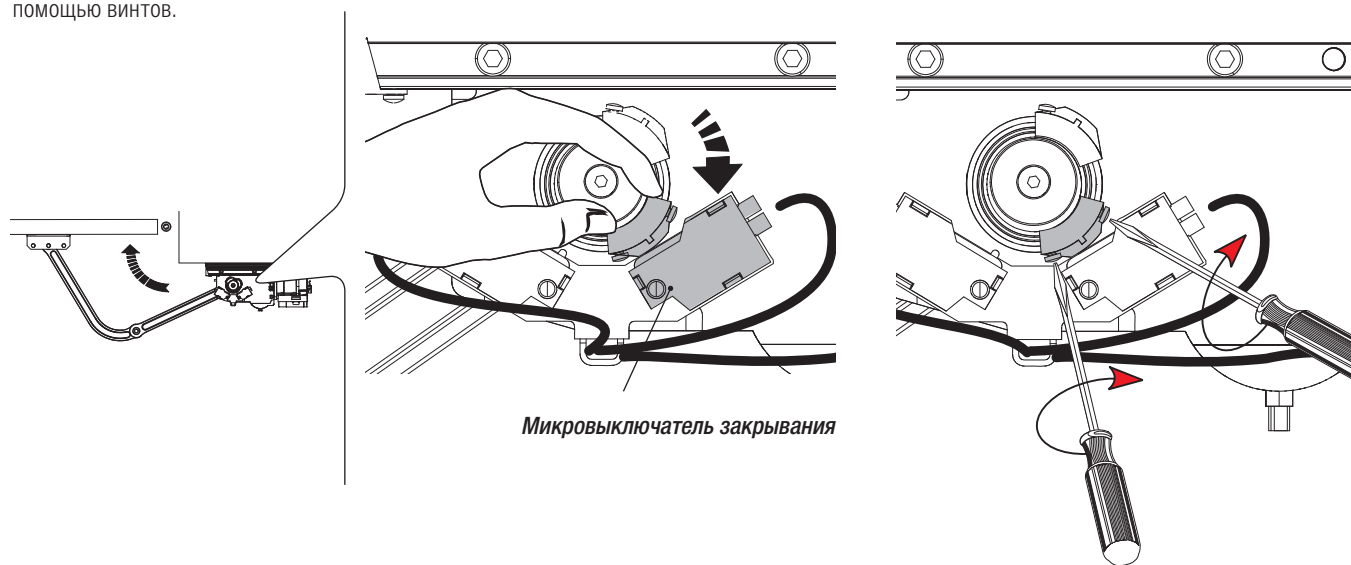


Для правого привода:

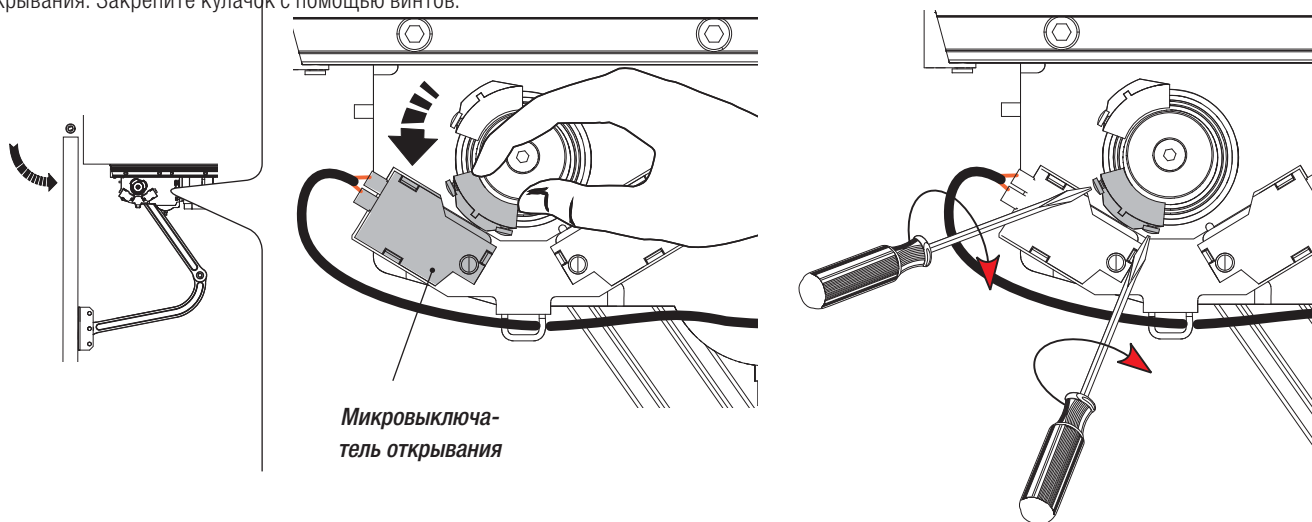
Установите концевые выключатели на привод, поменяйте провода микровыключателей местами и вставьте кулачки в направляющую.



Полностью закройте створку и вращайте кулачок по часовой стрелке до срабатывания микровыключателя закрывания. Закрепите кулачок с помощью винтов.



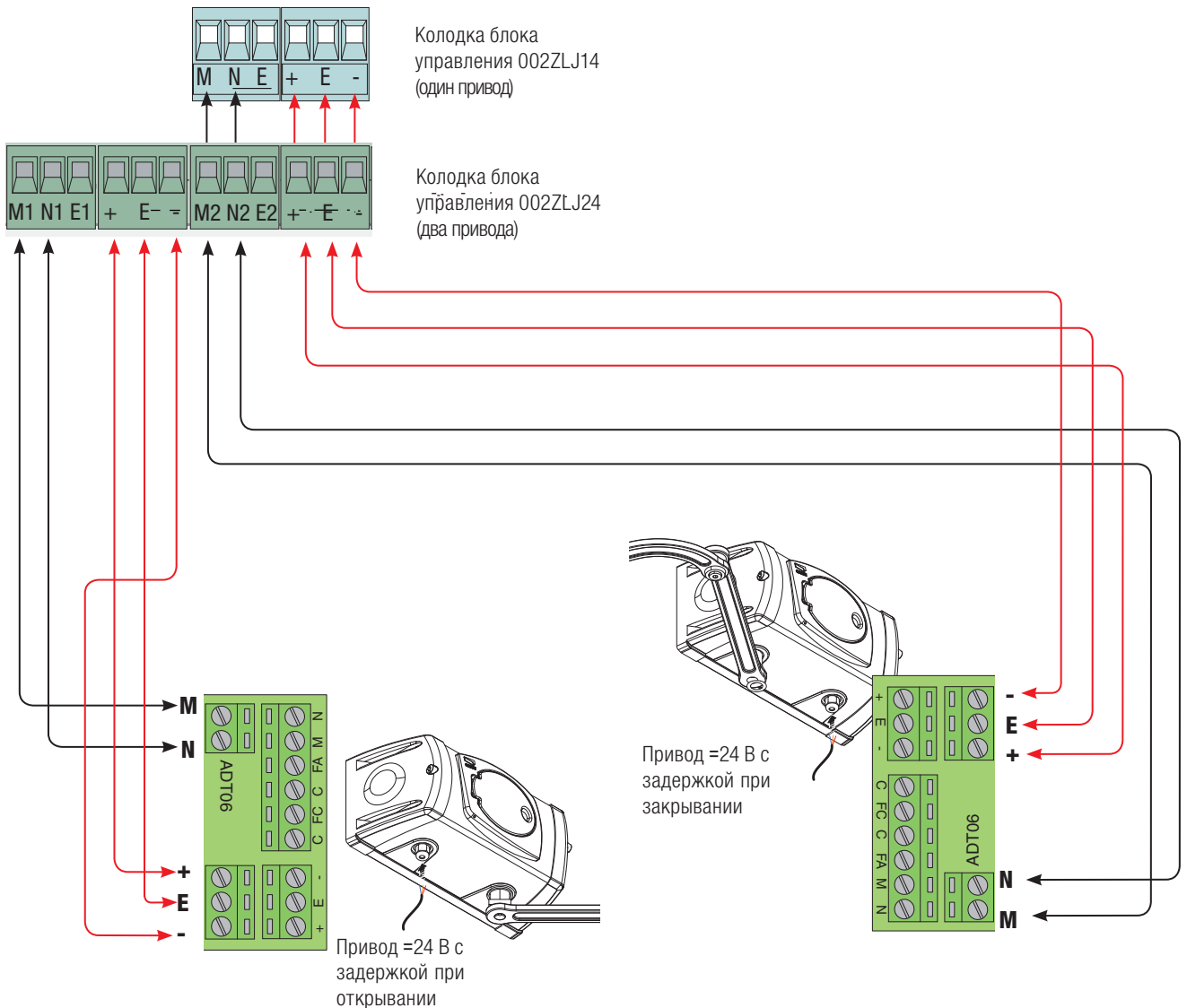
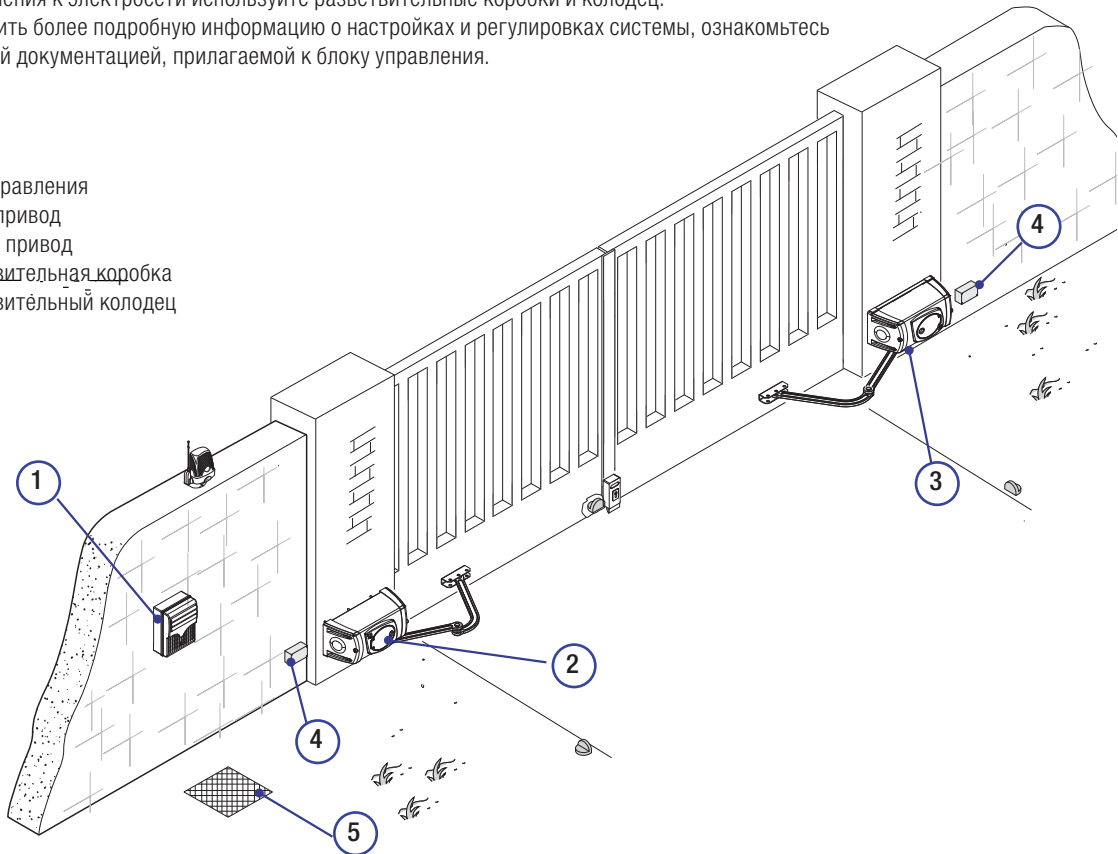
Откройте до конца створку ворот и вращайте другой кулачок против часовой стрелки до тех пор, пока не сработает микровыключатель открывания. Закрепите кулачок с помощью винтов.



ЭЛЕКТРИЧЕСКИЕ ПОДКЛЮЧЕНИЯ

Для подключения к электросети используйте разветвительные коробки и колодец.
Чтобы получить более подробную информацию о настройках и регулировках системы, ознакомьтесь с технической документацией, прилагаемой к блоку управления.

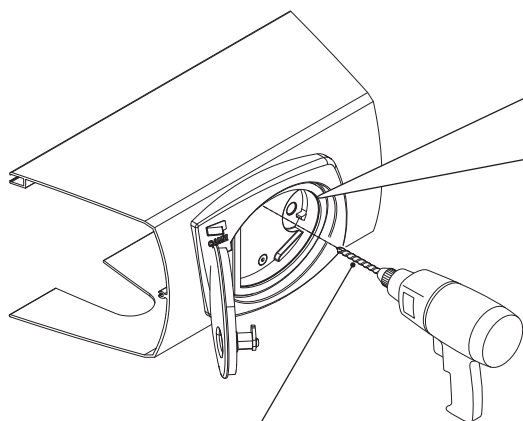
1. Блок управления
2. Левый привод
3. Правый привод
4. Разветвительная коробка
5. Разветвительный колодец



ЗАКЛЮЧИТЕЛЬНЫЕ РАБОТЫ

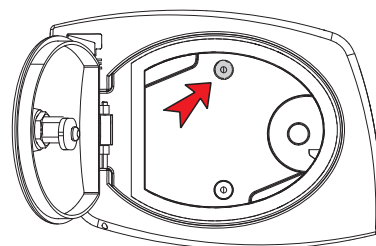
Монтаж и крепление корпуса

После выполнения необходимых подключений и регулировок рассверлите корпус в обозначенном месте: вверху — для левого привода, внизу — для правого привода.

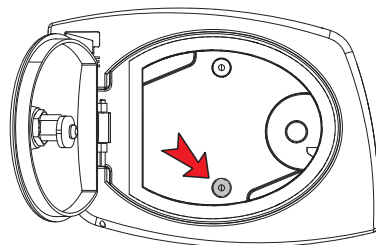


Ø12 мм

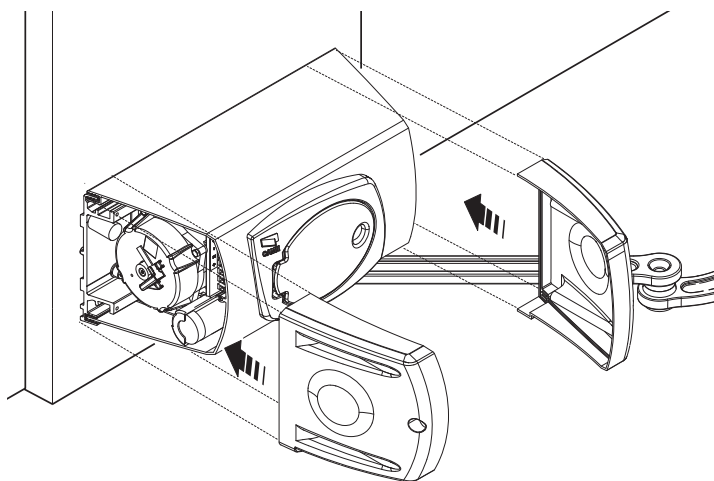
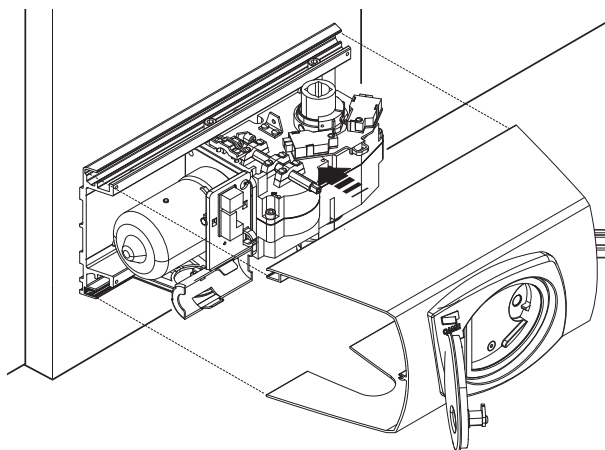
Отверстие для ручки разблокировки левого привода



Отверстие для ручки разблокировки правого привода

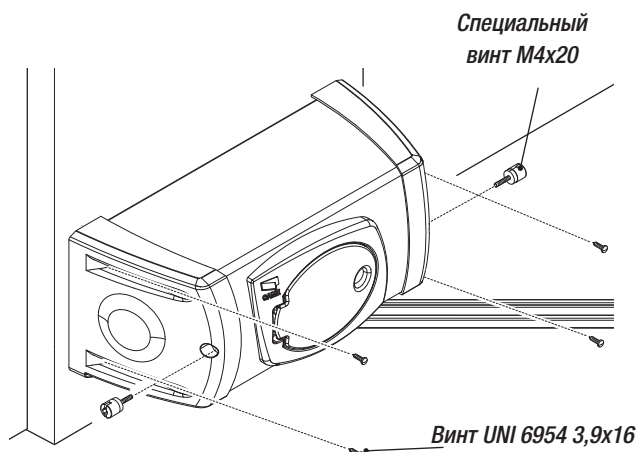


Подключите провод заземления к приводу.
Установите корпус.



Установите боковые крышки по краям корпуса.

Зафиксируйте боковые крышки на монтажном основании, используя два винта с каждой стороны и один специальный в верхней части.

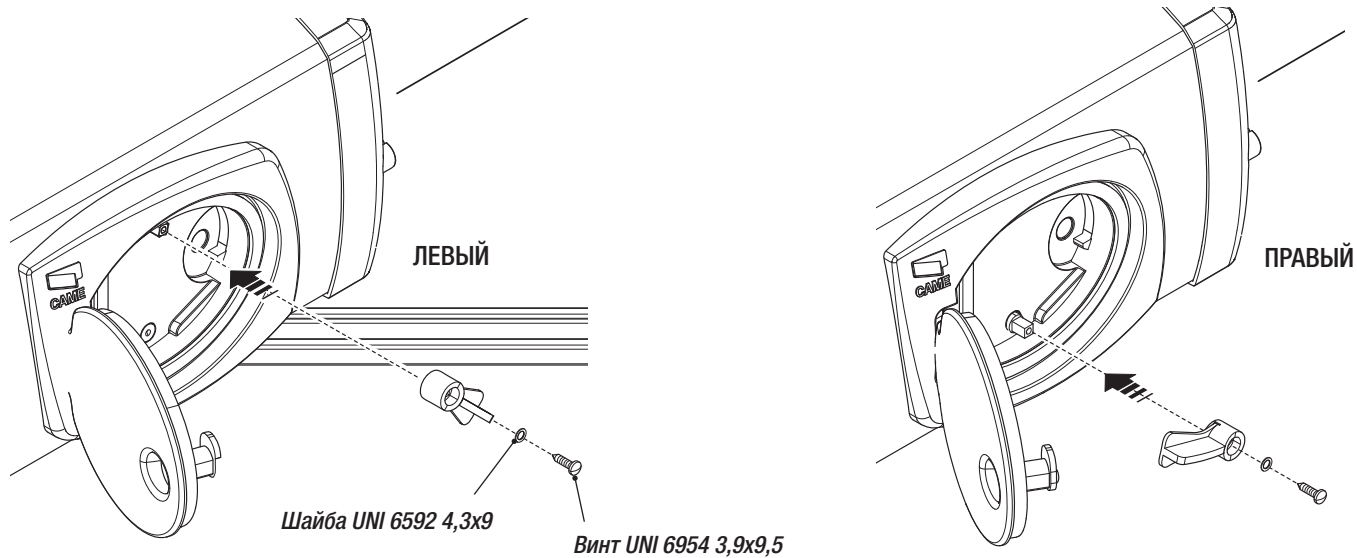


Специальный
винт M4x20

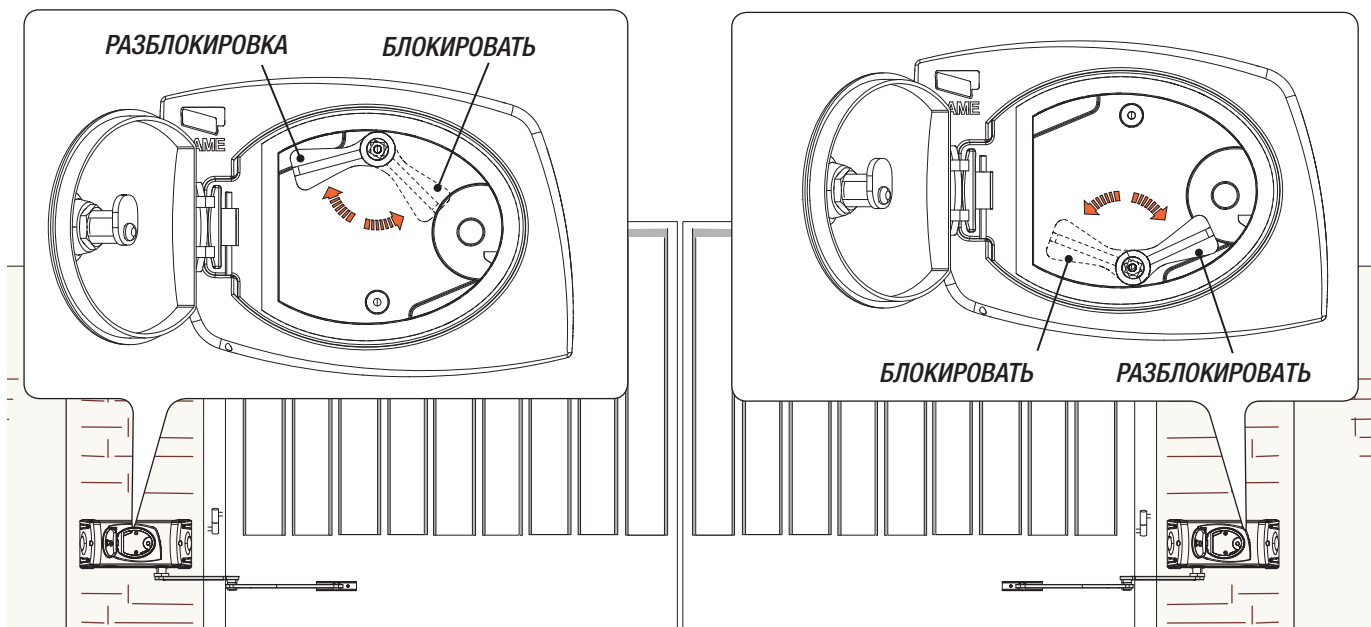
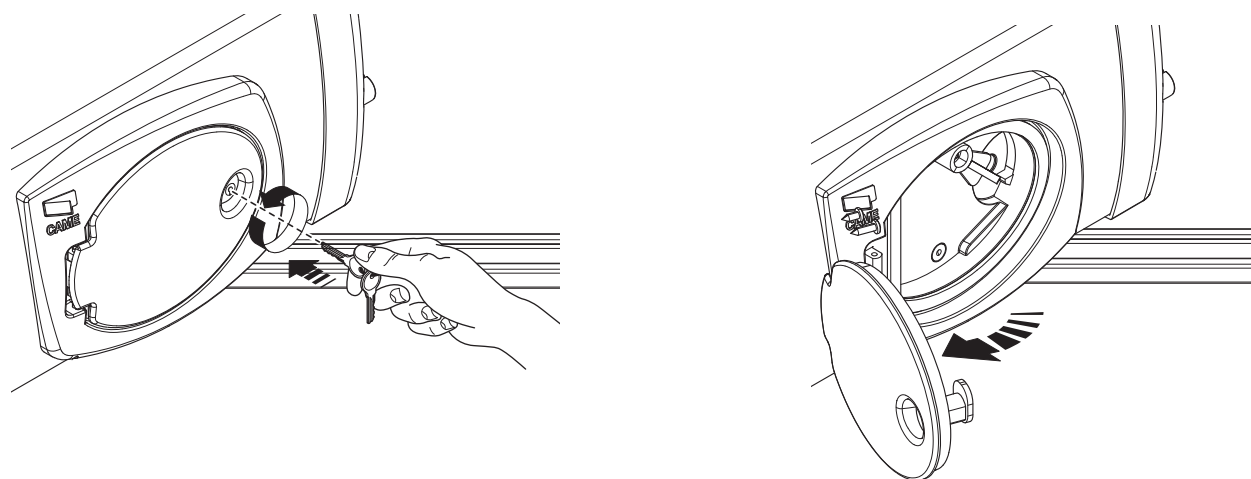
Винт UNI 6954 3,9x16

Крепление ручки разблокировки

Установите ручку на рычаг разблокировки и зафиксируйте ее с помощью шайбы и винта.



Разблокировка привода

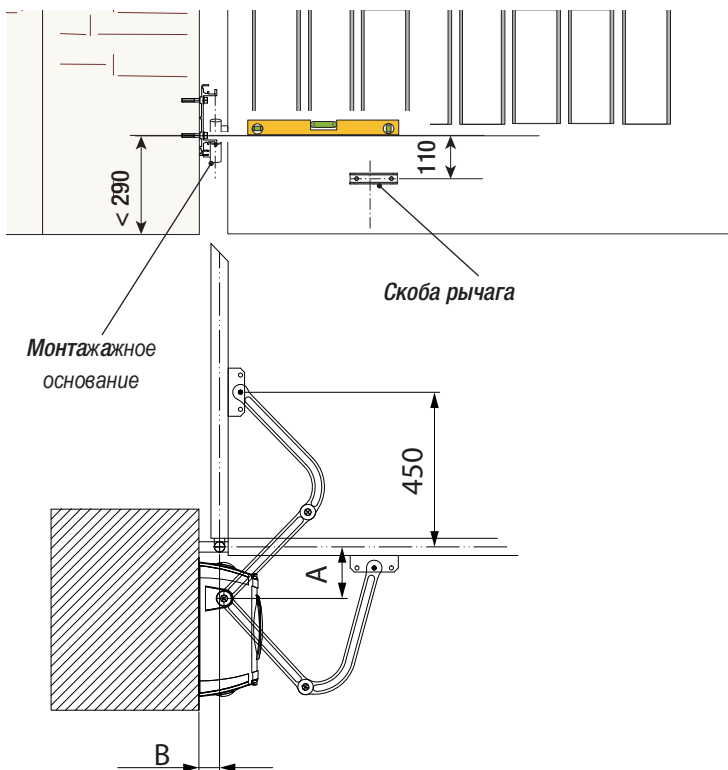


МОНТАЖ ПРИВОДА С ОТКРЫВАНИЕМ НАРУЖУ

Ниже приведены только те работы, которые отличаются от стандартной процедуры монтажа:

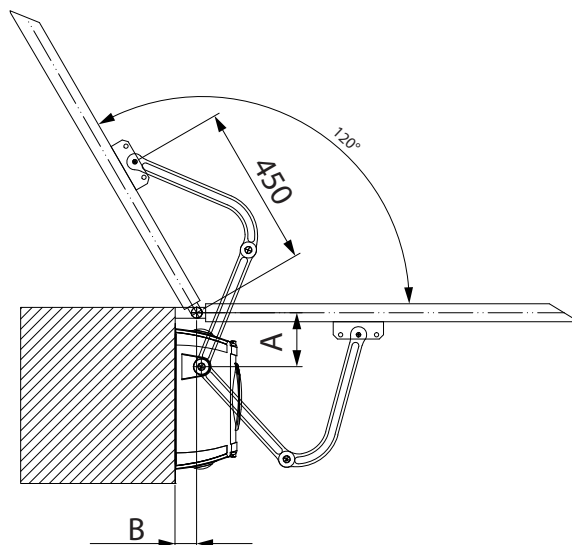
Установка монтажного основания и скобы рычага

Примечание: рисунки иллюстрируют схему монтажа левого привода. Монтаж правого привода выполняется симметрично. Определите место крепления скобы и рассчитайте место для монтажного основания, соблюдая расстояния, указанные в таблице.



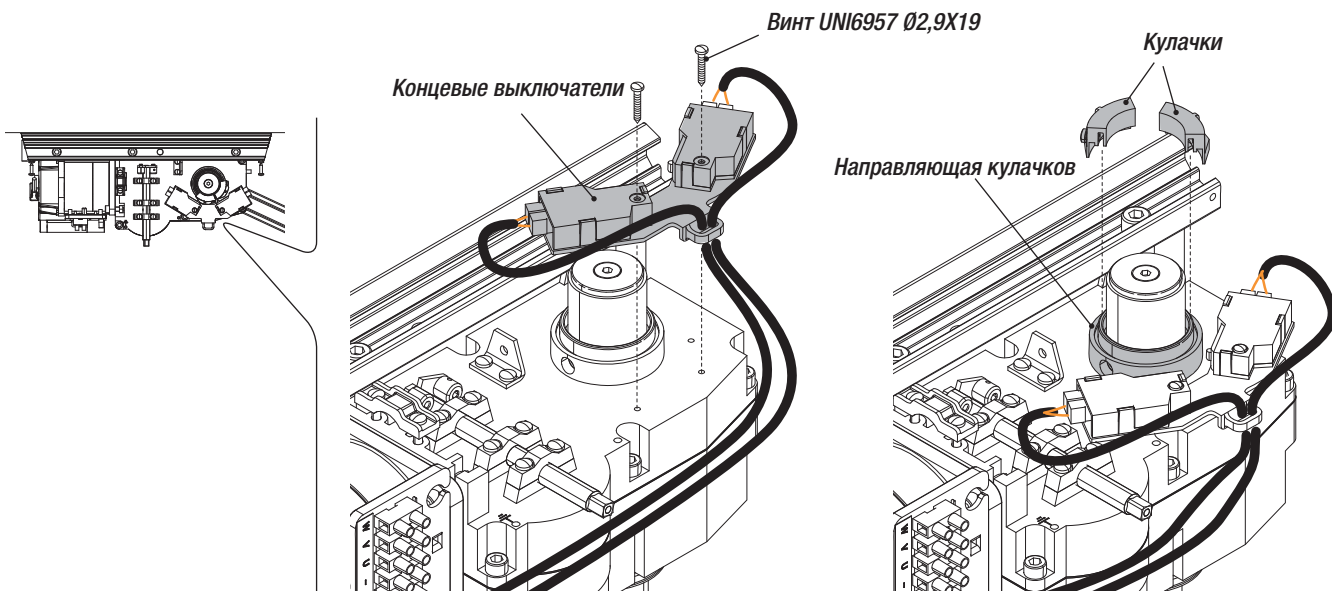
Установочные размеры

Угол открывания створки	A	B
90°	150	0 ÷ 120
120°	150	0 ÷ 60

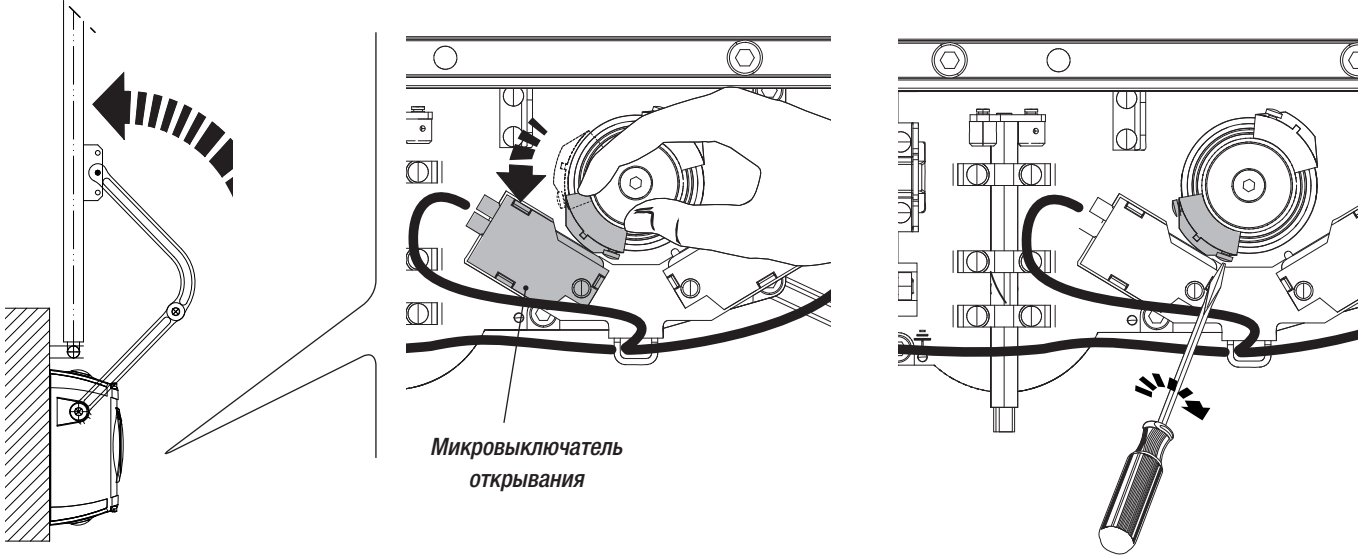


Монтаж концевых выключателей и определение крайних положений

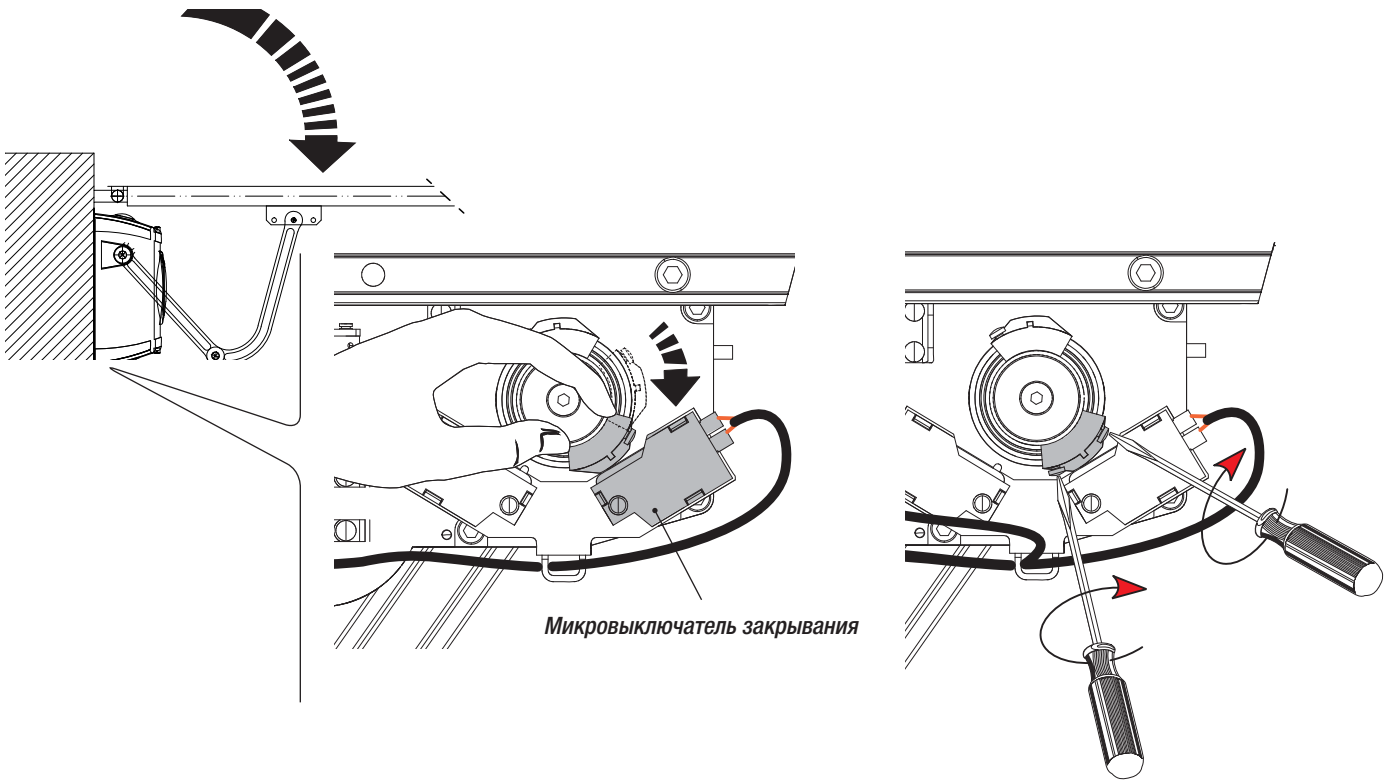
Для левого привода:
Установите концевые выключатели на привод и вставьте кулачки в направляющую.



Откройте створку до упора и поверните кулачок против часовой стрелки до срабатывания концевого выключателя открывания. Зафиксируйте кулачок винтами.

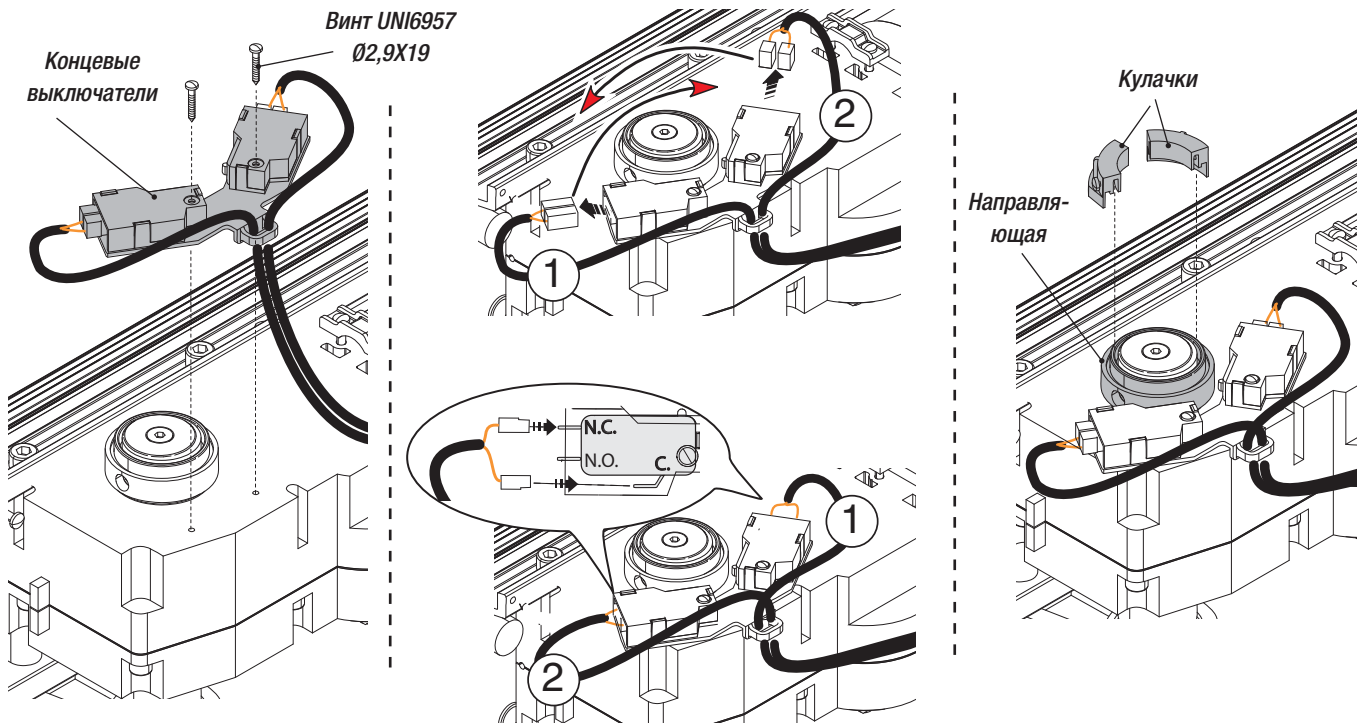


Закройте створку и поверните кулачок по часовой стрелке до срабатывания концевого выключателя закрывания. Зафиксируйте кулачок винтами.

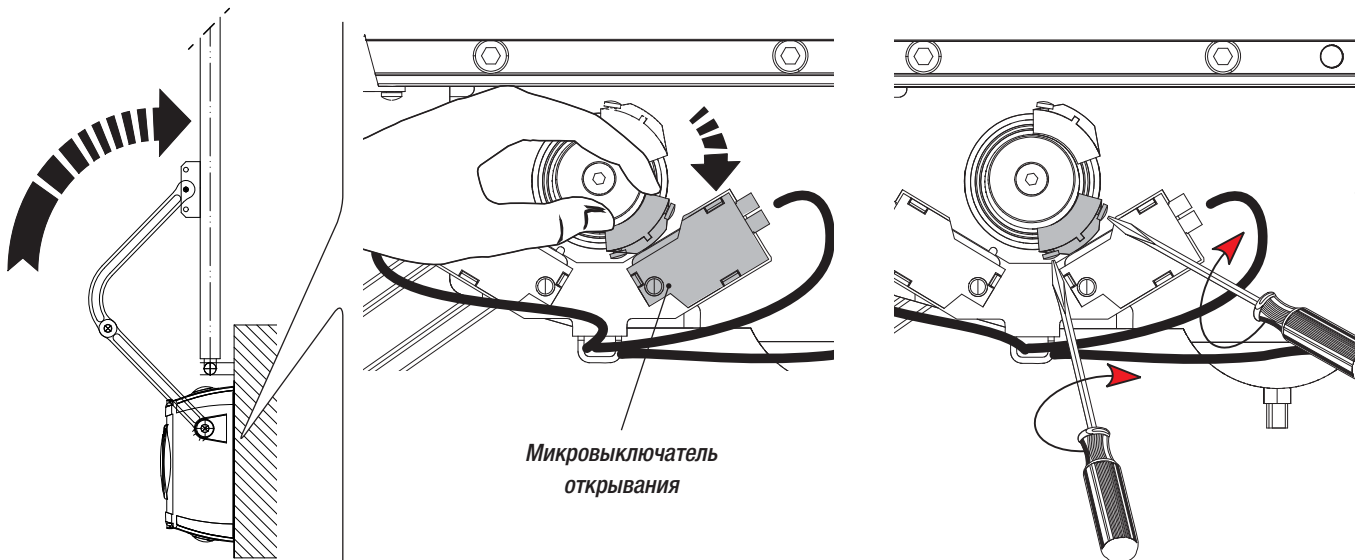


Для правого привода:

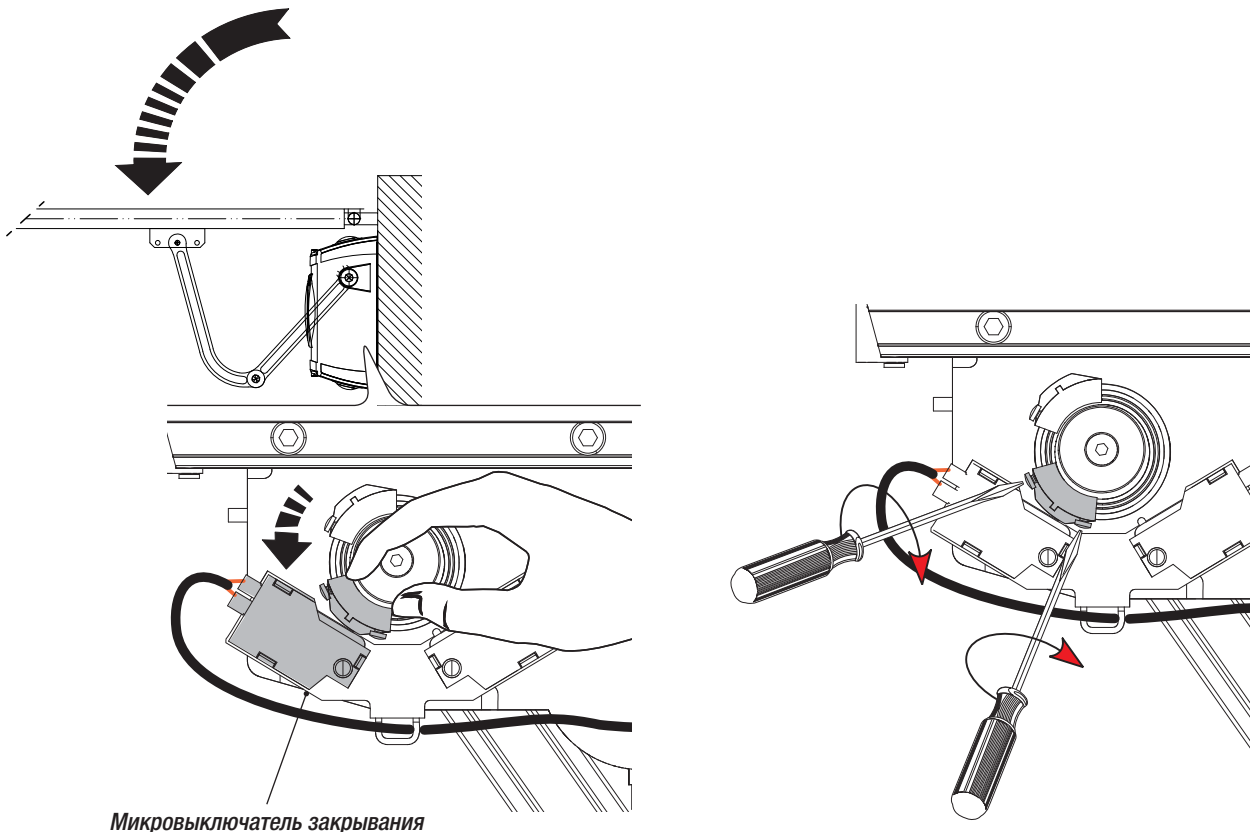
Установите концевые выключатели на привод, поменяйте провода микровыключателей местами и вставьте кулачки в направляющую.



Откройте створку до упора и поверните кулачок по часовой стрелке до срабатывания концевого выключателя открывания. Зафиксируйте кулачок винтами.



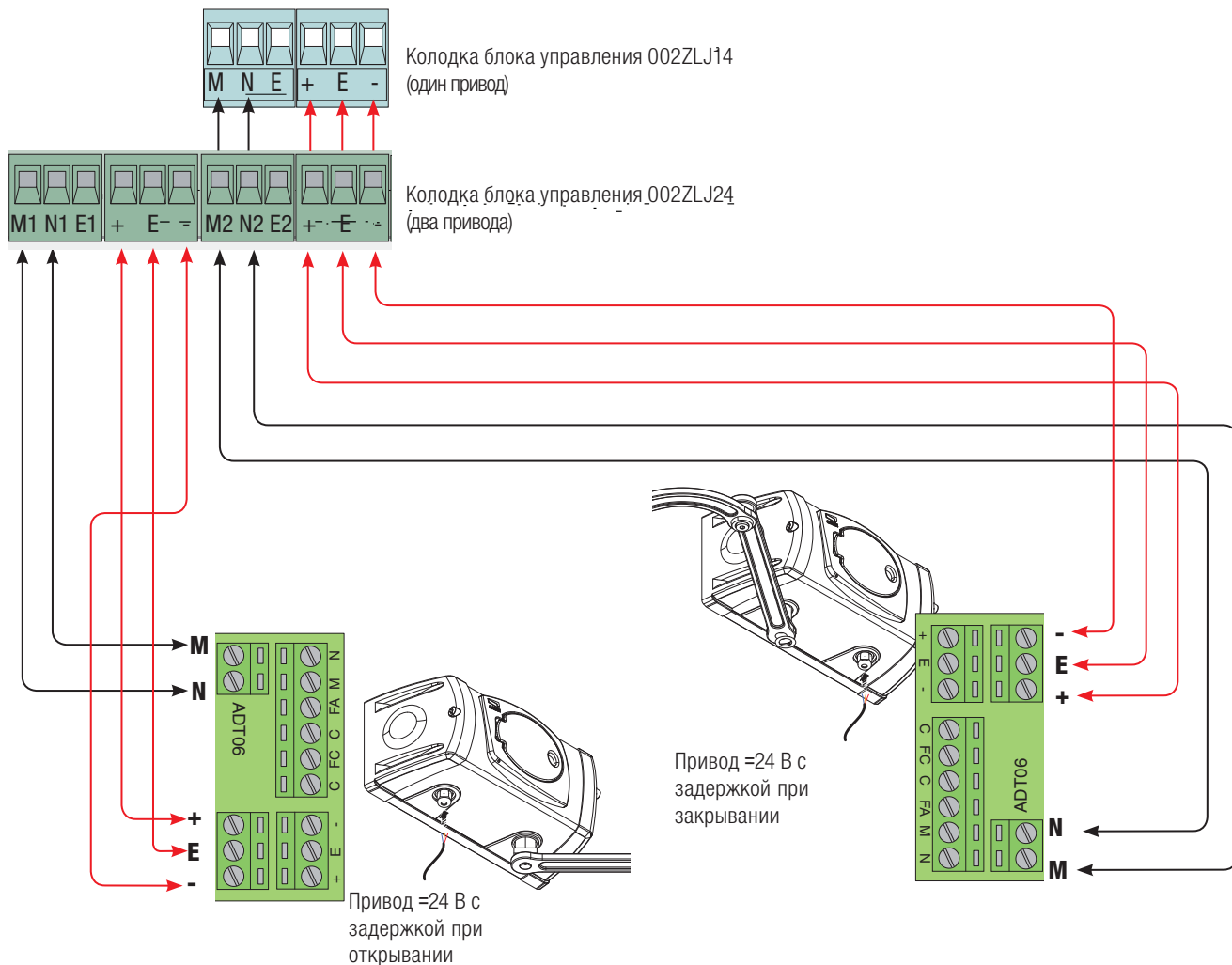
Закройте створку и поверните кулачок против часовой стрелки до срабатывания концевого выключателя закрывания. Зафиксируйте кулачок винтами.



Микровыключатель закрывания

Электрические подключения

Для подключения к электросети используйте разветвительные коробки и колодец. Чтобы получить более подробную информацию о настройках и регулировках системы, ознакомьтесь с технической документацией, прилагаемой к блоку управления.



Внеплановое техническое обслуживание

△ Эта таблица необходима для записи внеплановых работ по обслуживанию и ремонту оборудования, выполненных специализированными предприятиями.

Важное примечание: ремонт оборудования должен осуществляться квалифицированными специалистами.

Бланк регистрации работ по внеплановому техническому обслуживанию

Место печати	Компания
	Дата проведения работ
	Подпись установщика
	Подпись заказчика
Выполненные работы _____ _____ ---	

Место печати	Компания
	Дата проведения работ
	Подпись установщика
	Подпись заказчика
Выполненные работы _____ _____ ---	

Место печати	Компания
	Дата проведения работ
	Подпись установщика
	Подпись заказчика
Выполненные работы _____ _____ ---	

Место печати	Компания
	Дата проведения работ
	Подпись установщика
	Подпись заказчика
Выполненные работы _____ _____ ---	

Место печати	Компания
	Дата проведения работ
	Подпись установщика
	Подпись заказчика
Выполненные работы _____ _____ ---	

УСТРАНЕНИЕ НЕИСПРАВНОСТЕЙ

НЕИСПРАВНОСТЬ	ВОЗМОЖНАЯ ПРИЧИНА	СПОСОБ УСТРАНЕНИЯ
Ворота не открываются и не закрываются.	<ul style="list-style-type: none">• Нет напряжения питания.• Разблокирован привод.• Разрядились батарейки брелока-передатчика.• Сломан брелок-передатчик.• Кнопка остановки заедает или сломана.• Кнопка открывания/закрывания или ключ-выключатель заедает.	<ul style="list-style-type: none">• Включите электропитание.• Обратитесь к установщику.• Поменяйте батарейку.• Обратитесь к установщику.• Обратитесь к установщику.• Обратитесь к установщику.
Ворота только открываются.	<ul style="list-style-type: none">• Срабатывают фотоэлементы.	<ul style="list-style-type: none">• Проверьте чистоту и исправность фотоэлементов.• Обратитесь к установщику.

УТИЛИЗАЦИЯ

☞ CAME S.p.A. имеет сертификат системы защиты окружающей среды UNI EN ISO 14001, гарантирующий экологическую безопасность на ее заводах.

Мы просим, чтобы вы продолжали защищать окружающую среду. CAME считает одним из фундаментальных пунктов стратегии рыночных отношений выполнение этих кратких руководящих принципов:

♻️ УТИЛИЗАЦИЯ УПАКОВКИ

Упаковочные компоненты (картон, пластмасса и т.д.) — твердые отходы, утилизируемые без каких-либо специфических трудностей.

Необходимо просто разделить их так, чтобы они могли быть переработаны.

Утилизацию необходимо проводить в соответствии с действующим законодательством местности, в которой производилась эксплуатация изделия.

⚠️ НЕ ЗАГРЯЗНЯЙТЕ ОКРУЖАЮЩУЮ СРЕДУ!

♻️ УТИЛИЗАЦИЯ ИЗДЕЛИЯ

Наши продукты изготовлены с использованием различных материалов. Большая их часть (алюминий, пластмасса, сталь, электрические кабели) ассимилируется как городские твердые отходы. Они могут быть переработаны специализированными компаниями.

Другие компоненты (электрические монтажные платы, элементы питания дистанционного управления и т.д.) могут содержать опасные отходы.

Они должны передаваться компаниям, имеющим лицензию на их переработку.

⚠️ НЕ ЗАГРЯЗНЯЙТЕ ОКРУЖАЮЩУЮ СРЕДУ!

НОРМЫ И СТАНДАРТЫ

Настоящее изделие соответствует требованиям нормативов, указанных в декларации о соответствии.

СТРАНИЦА ОСТАВЛЕНА СВОБОДНОЙ СПЕЦИАЛЬНО

Русский - Код руководства: **119DV39RU** вер. **5** 05/2016 © CAME S.p.A.
Компания CAME S.p.A. сохраняет за собой право на изменение содержащейся в этой инструкции информации в любое время и без предварительного уведомления.

CAME
safety&comfort



CAME S.p.A.

Via Martiri Della Libertà, 15

31030 **Dosson di Casier**
Treviso - Italy

☎ (+39) 0422 4940

✉ (+39) 0422 4941

Via Cornia, 1/b - 1/c

33079 **Sesto al Reghena**
Pordenone - Italy

☎ (+39) 0434 698111

✉ (+39) 0434 698434

www.came.com